

PRODUCT TECHNICAL DATASHEET

B71/PBX/BOX

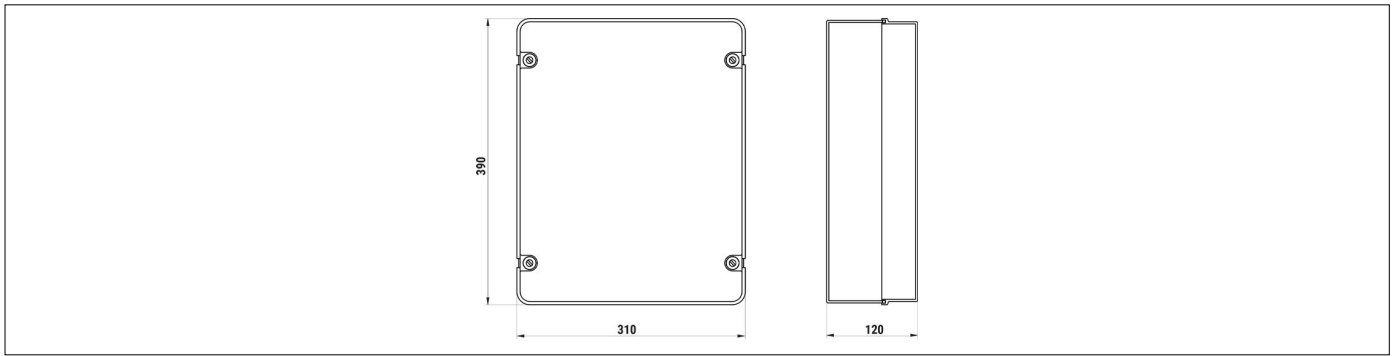


CÓDIGO	DESCRIPCIÓN	UNIDADES/PALLET
B71/PBX/BOX	Inverter híbrido versión "Full Solar" para la alimentación de la automatización, con función de carga de baterías a través de la conexión a los paneles solares, para alimentar los controladores digitales Brushless.	30

ESPECIFICACIONES TÉCNICAS PRODUCTO

Alimentación línea	ONLY solar panel
Temperatura de funcionamiento	-20°C +55°C
Grado de protección	IP66
Controladores digitales compatibles	Brushless 24V DC - Brushless 36V DC
Baterías backup (no incluidas)	Brushless 24V DC: 2 x 12V DC - Brushless 36V DC: 3 x 12V DC - USAR SOLO BATERÍAS TIPO AGM - 12Ah
Número de paneles fotovoltaicos que pueden conectarse	2
Potencia mínima (panel fotovoltaico)	60W
Tensión máxima desde panel fotovoltaico (en vacío)	22V DC
Tensión mínima desde panel fotovoltaico (con carga)	18V DC
Dimensiones máximas de producto (L x W x H)	310 x 120 x 390
Peso del producto embalado (Kg)	3,7
Número de cajas por palet	30

MEDIDAS



DIMENSIONES

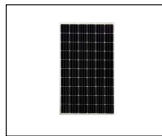
PRODUCTOS ACCESORIOS



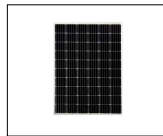
BT12V120
Batería 12V 12 Ah (1 pc).



B71/PBX/RTCC
Dispositivo Real Time Clock
Calendar para inversores
Powerbox.



B75/SLP/30
Panel solar de 30W mide
625x350x25 mm.



B75/SLP/50
Panel solar de 50W mide
685x515x25 mm.