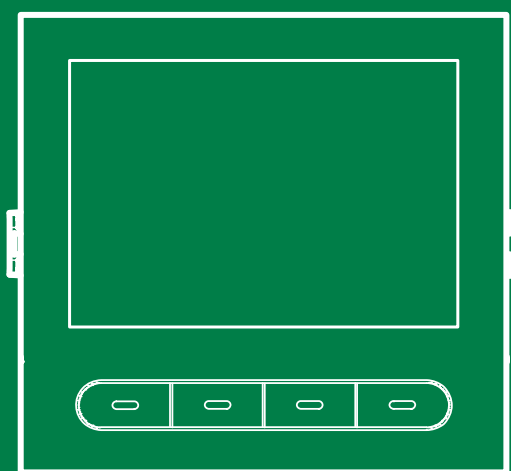


ES

MANUAL TÉCNICO



Módulo directorio digital con pantalla Ultra
Art. UT9260M

 **Comelit**[®]
Passion. Technology. Design.

Advertencias

- Este producto Comelit ha sido diseñado y realizado para usarse en instalaciones de comunicación audio y vídeo tanto en edificios residenciales, comerciales e industriales como en edificios públicos o de uso público.
- Todos los productos Comelit deben ser instalados por personal técnicamente cualificado, siguiendo con atención las indicaciones de los manuales / las instrucciones proporcionados con cada producto.
- Antes de efectuar cualquier operación hay que cortar la alimentación.
- Utilizar conductores de sección adecuada teniendo en cuenta las distancias y respetando las instrucciones del manual de sistema.
- Se aconseja no colocar los conductores de la instalación en el mismo conducto eléctrico por donde pasan los cables de potencia (230 V o superiores).
- Para el uso seguro de los productos Comelit, es necesario seguir con atención las indicaciones de los manuales / las instrucciones e garantizar que la instalación realizada con los productos Comelit no pueda ser manipulada ni dañada.
- Los productos Comelit no prevén intervenciones de mantenimiento, salvo las normales operaciones de limpieza, que se deben efectuar siempre según lo indicado en los manuales / las instrucciones. Las reparaciones deben ser efectuadas: exclusivamente por **Comelit Group S.p.A.** cuando afecten a productos, por personal técnicamente cualificado cuando afecten a instalaciones.
- **Comelit Group S.p.A.** quedará libre de cualquier responsabilidad en caso de usos diferentes a los previstos e incumplimiento de las indicaciones y advertencias proporcionadas en el manual / las instrucciones. **Comelit Group S.p.A.** se reserva siempre el derecho de modificar en cualquier momento y sin preaviso el manual / las instrucciones.

Índice

Descripción	3	códigos de acceso	13
UT9260M	3	Brillo retroiluminación de los botones	13
Características técnicas	4	Función	13
2 módulos	5	Antiagresión.....	13
Instalación de empotrar	5	Tecla	13
Instalación de pared	6	Antiagresión.....	13
Opcional	6	Número máximo de errores admitidos	13
3 módulos	7	Tipo de instalación.....	13
Instalación de empotrar	7	Modo Wiegand	14
Opcional	7	Tono de pulsación de los botones.....	14
Instalación de pared	8	Tiempo de activación relé 1 (segundos) / Tiempo de activación relé 2 (segundos)	14
Opcional	8	Tiempo de activación tono relé 1 (segundos) / Tiempo de activación tono relé 2 (segundos)	14
Desmontaje del módulo.....	9	Entrada reloj	14
Programación (sin teclado numérico)	10	Funciones Relé 2	14
Programación desde el módulo directorio y mediante la app My Comelit	10	Programación de un código de acceso universal (6 cifras)	14
Seleccionar idioma	11	Cancelación del código de acceso universal.....	14
Gestión del supercódigo	11	Programación mediante el software ViP Manager.....	15
Pantalla.....	11	Conexiones disponibles para la programación mediante ViP Manager 15	
Fecha y hora	11	Búsqueda de dispositivos por configurar.....	16
Reset	11	Cumplimentación del directorio	16
Bluetooth.....	11	Utilización del directorio electrónico.....	17
(Rel. 1.1.0 o superior)	11	Búsqueda genérica	17
Tono de pulsación de los botones.....	11	Búsqueda por las iniciales del apellido.....	17
Información.....	11	Botón multifunción	18
Tipo de instalación.....	11	Efectuar una llamada.....	18
Teclado numérico conectado	11	Cancelar una llamada	18
Gestión de los nombres con la app My Comelit.....	12	Usuario ocupado	18
Programación (en combinación con el teclado numérico art. UT9279M)	13	Usuario no disponible.....	18
Número de caracteres para los códigos de acceso.....	13	Utilización del directorio electrónico en combinación con el teclado numérico art. UT9279M (Rel. 1.1.0 o superior).....	20
Introducción del código de acceso.....	13	Llamada estándar	20
Validez del código de acceso (n.º de veces).....	13	Llamada indirecta/alfanumérica.....	20
Salida activada con el código de acceso	13	Leyenda de los iconos	21
Dirección actuador externo	13	Utilización de los códigos de acceso	21
Cancelación de un código de acceso / Cancelación de todos los			

Descripción

UT9260M

Módulo directorio digital para placa de calle Ultra, compatible con todos los sistemas.

Conexión Bluetooth para la gestión de los nombres en el directorio usando la app MyComelit del instalador.

Botones para seleccionar al usuario y la llamada.

Cabe la posibilidad de personalizar un botón para efectuar llamadas directas a la centralita, actividades comerciales, activación de una apertura o una luz.

Con pantalla gráfica a color de 3,5".

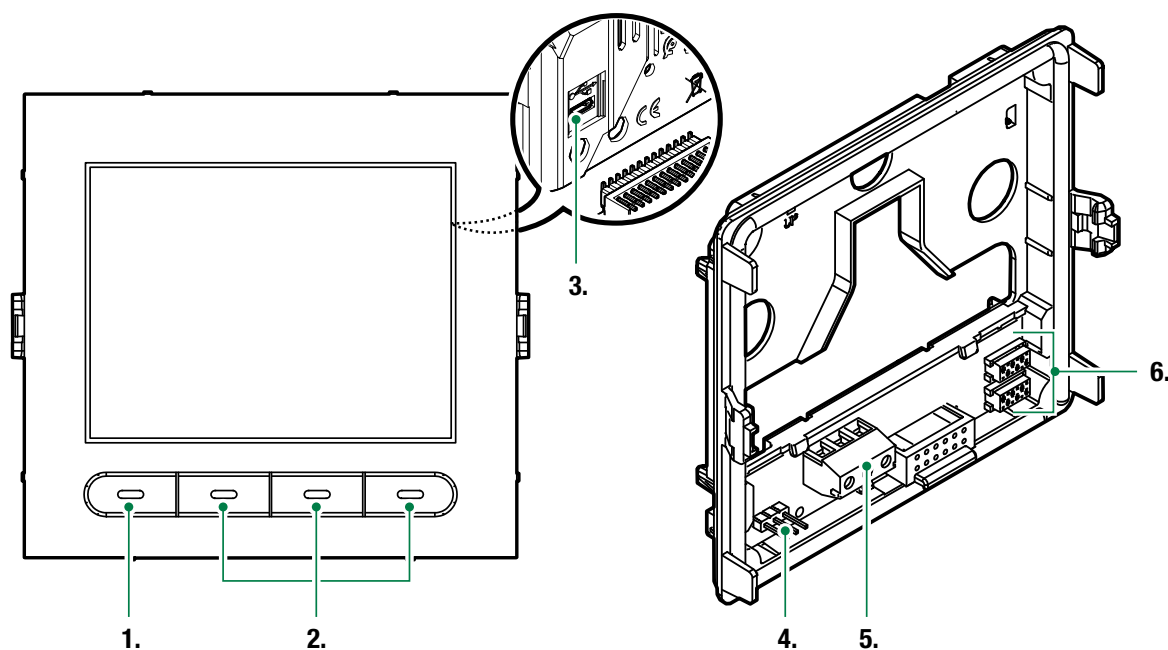
Se puede combinar con el módulo teclado numérico (Rel. 1.1.0 o superior) para llamar directamente al usuario sabiendo su código o para la función de control de accesos, con la activación de las salidas de los módulos de audio o de audio/video y de los actuadores de la instalación.

Dimensiones: 100x90x35mm.



Para aprovechar todas las funciones disponibles, es necesario que **TODOS** los módulos que componen la placa de calle externa estén actualizados a la última versión firmware, que se puede descargar en el sitio web **pro.comelitgroup.com**

Para la actualización, utilizar el software Vip Manager, que se puede descargar en el sitio web **pro.comelitgroup.com**



1. Botón multifunción programable

2. Botones multifunción

3. **Micro USB** para la conexión al ordenador

4. **JP1** puente para acceder a la programación

JP1 funcionamiento normal

JP1 modo programación activo

5. Regleta de conexiones:

D- D+ GND conexión salida RS485

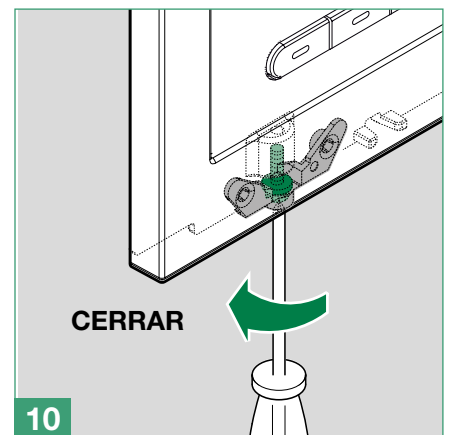
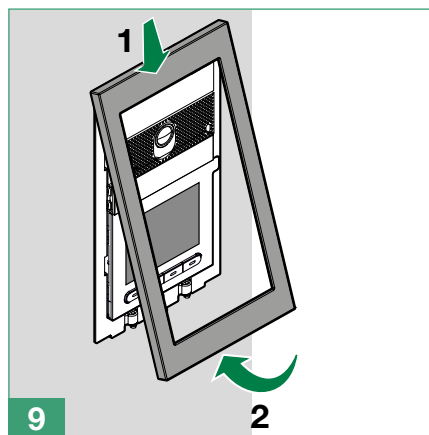
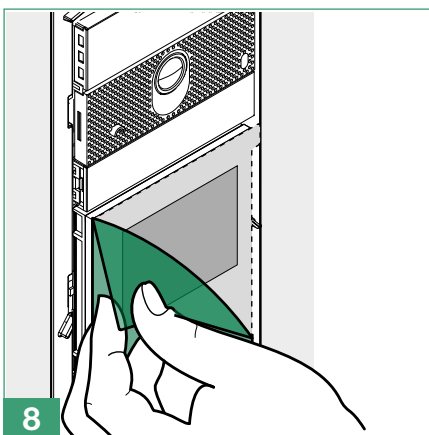
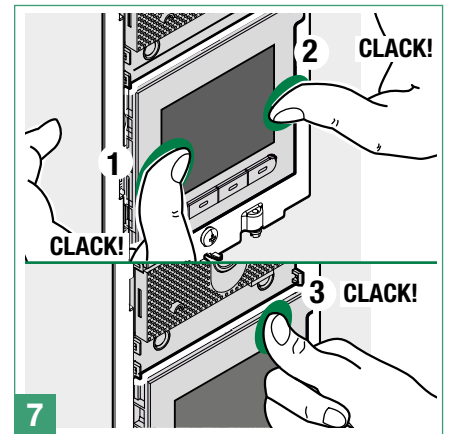
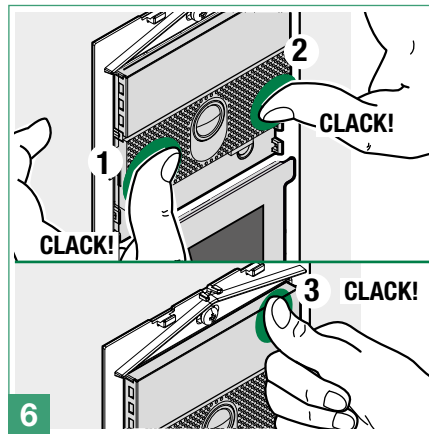
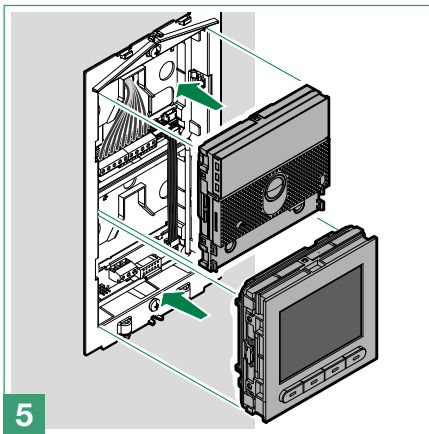
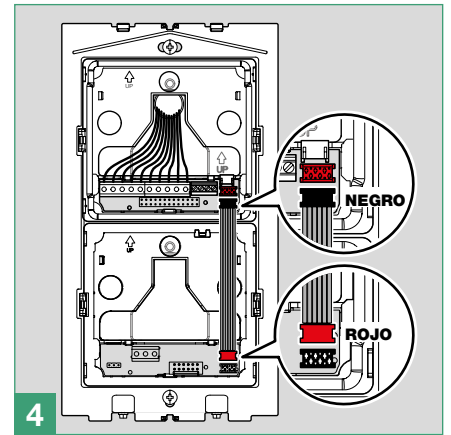
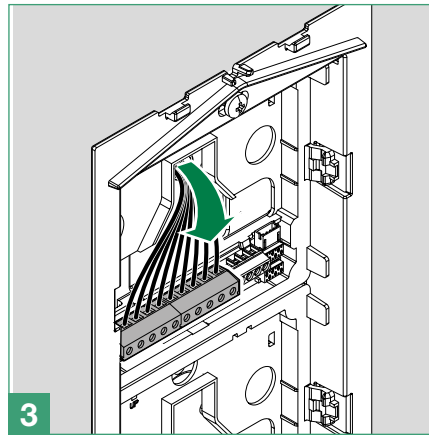
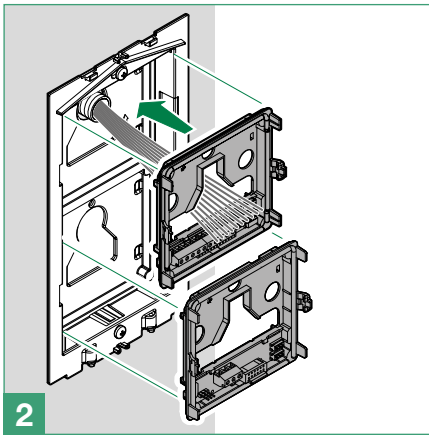
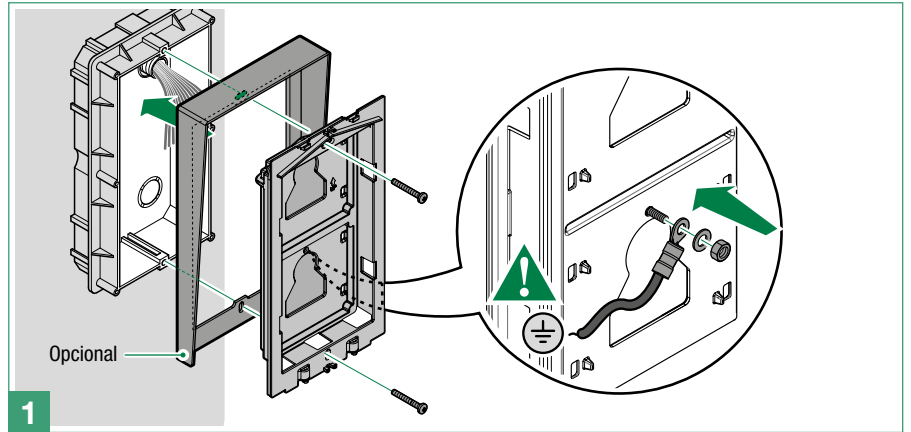
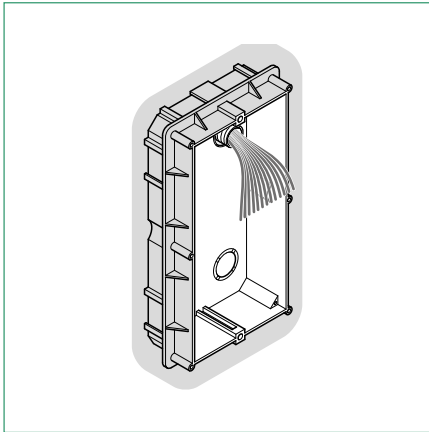
6. Conector para conexión a módulos anteriores/siguientes

Características técnicas

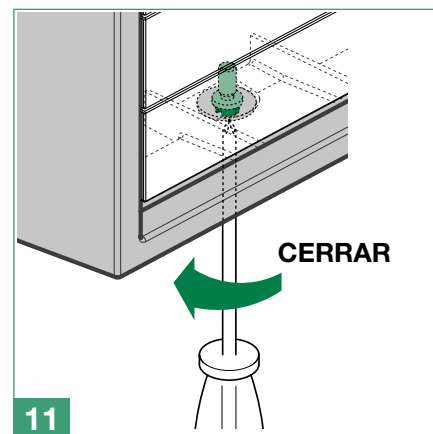
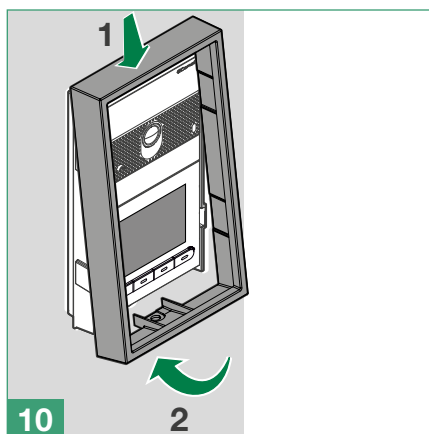
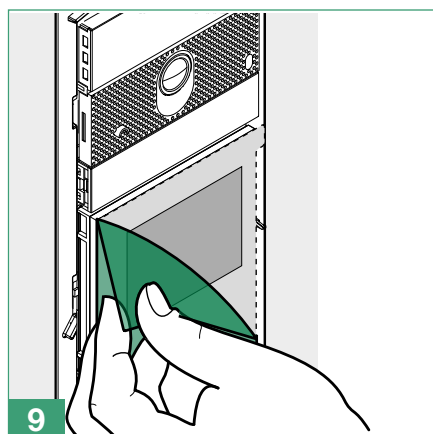
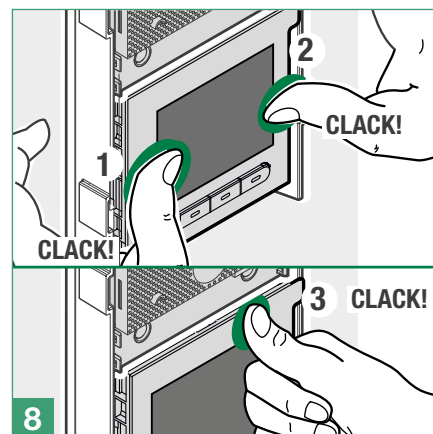
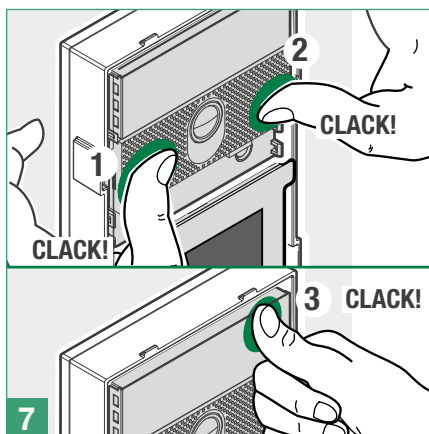
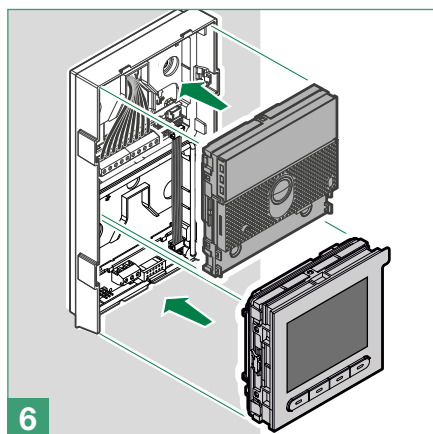
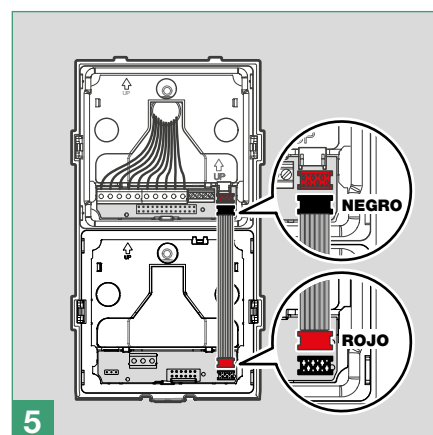
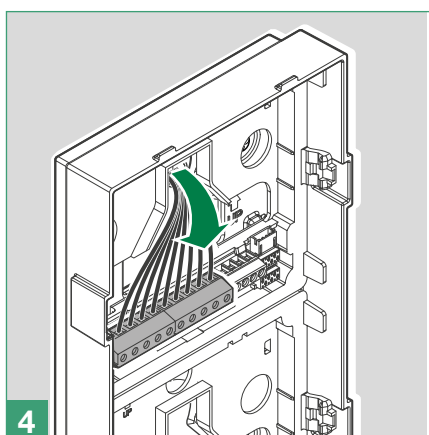
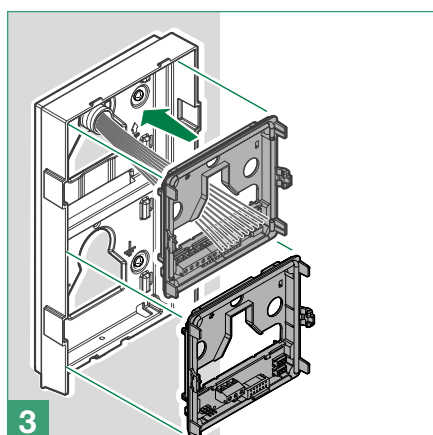
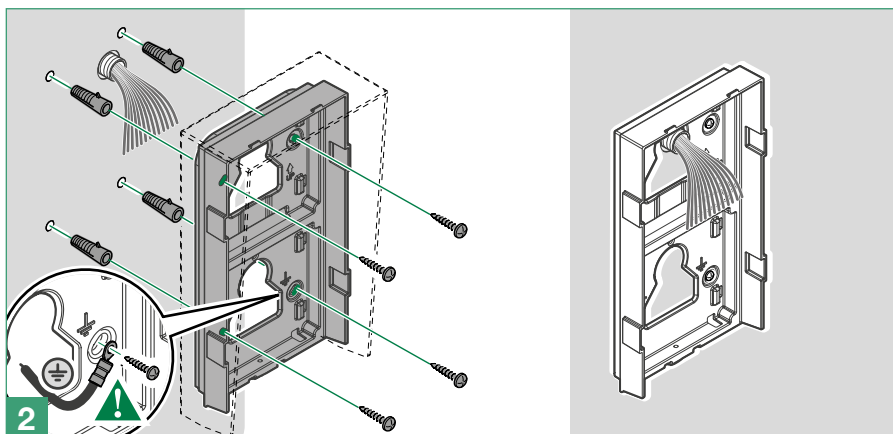
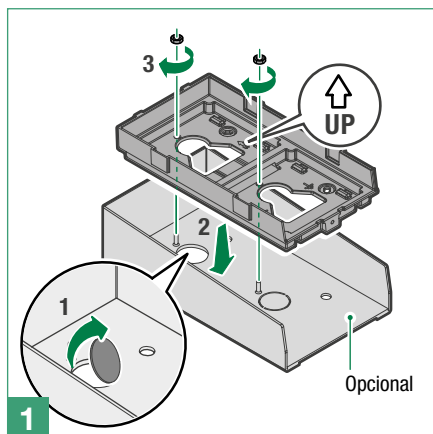
DATOS GENERALES	
Tipología	Modular
Altura del producto (mm)	90
Anchura del producto (mm)	100
Profundidad del producto (mm)	35
Peso del producto (g)	400
Materiales de revestimiento	Policarbonato
Color del producto	Negro RAL9005, Transparente
Montaje de empotrar	Sí, con accesorio especial
Montaje de pared	Sí, con accesorio especial
SISTEMAS COMPATIBLES	
Audio/vídeo Simplebus 2 con alimentador art. 4888C	Sí
Audio/vídeo Simplebus 2 con alimentador art. 1210/1210A	Sí
Audio Simplebus 2 con alimentador art. 1210/1210A	Sí
Audio Simplebus 1	Sí
ViP	Sí
CARACTERÍSTICAS DE LA PANTALLA	
Tipo de pantalla	LCD, gráfica
Dimensiones de la pantalla (")	3,5
Resolución (píxeles)	320x240
CARACTERÍSTICAS ELÉCTRICAS	
Tipo de alimentación	Alimentación mediante bus de videoportero
Tensión de alimentación	33 Vcc
Absorción en stand-by (W)	1,3
Absorción máxima (W)	2
CARACTERÍSTICAS DEL HARDWARE	
Tipo de llamada	Digital
Número de pulsadores (n.º)	4
Color de la retroiluminación	Negra
REGULACIONES	
Pantalla retroiluminada	Sí
Brillo de la retroiluminación	Sí
RED Y PROTOCOLOS DE COMUNICACIÓN	
Bluetooth	Sí
MODO DE PROGRAMACIÓN	
Software ViP Manager	Sí
CARACTERÍSTICAS AMBIENTALES Y DE CONFORMIDAD	
Grado de protección IP (cuando está instalado)	IP65
Grado de protección antivandálica IK	IK08
Temperatura de funcionamiento (°C)	Entre -25 y 55
Humedad de funcionamiento (HR máx. - %)	Entre 25 y 95
Clase ambiental	IV
Certificaciones CE	RoHS II - 2011/65/UE (EN 50581:2012), EMC 2014/30/UE (EN 61000-6-1:2007 y EN 61000-6-3:2007+A1:2011)
FUNCIONES PRINCIPALES	
N.º de usuarios memorizables (n.º)	1500
Señalizaciones visuales sobre el estado de la instalación	Sí
Mensaje personalizable de bienvenida	Sí
Salvapantallas personalizable	Sí

2 módulos

Instalación de empotrar

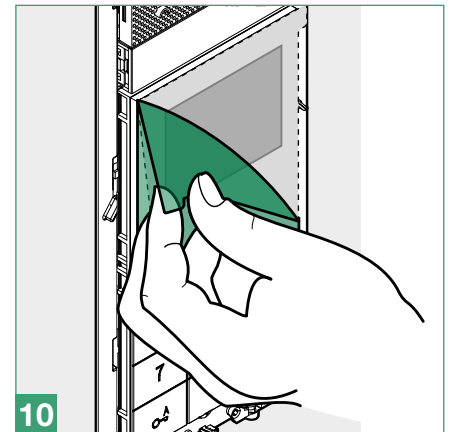
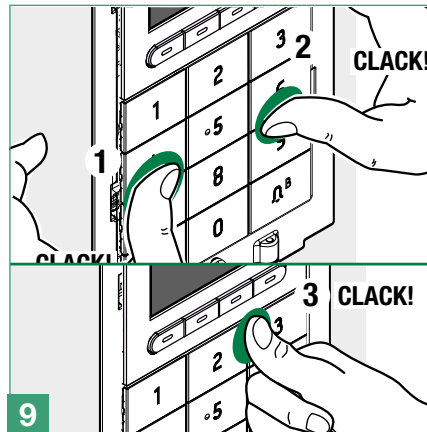
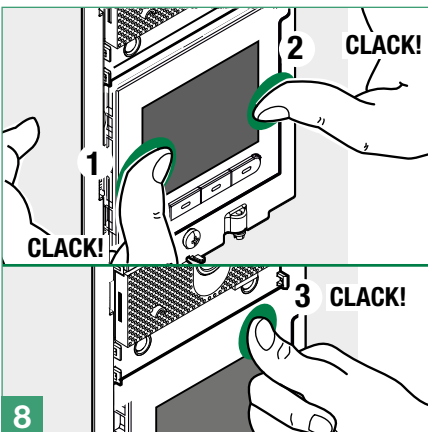
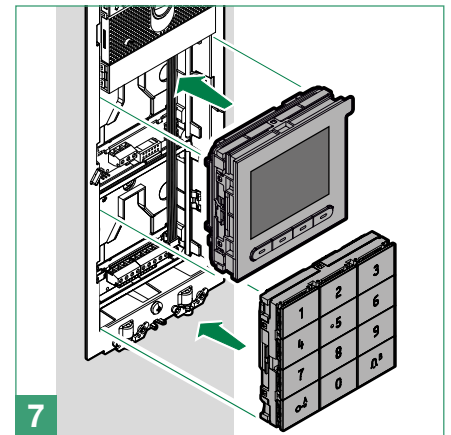
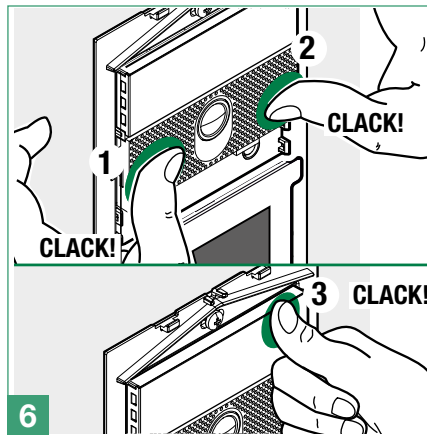
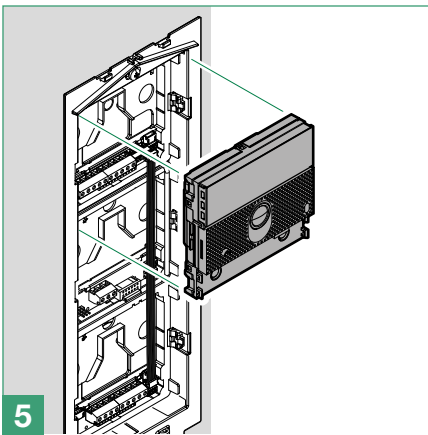
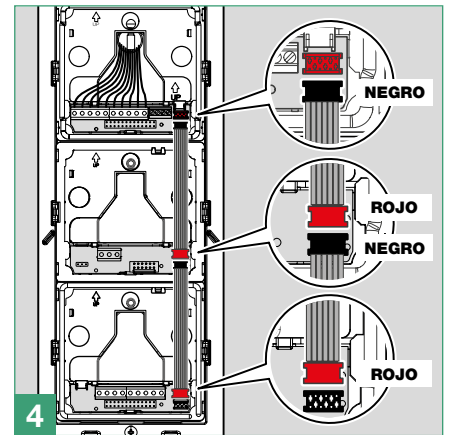
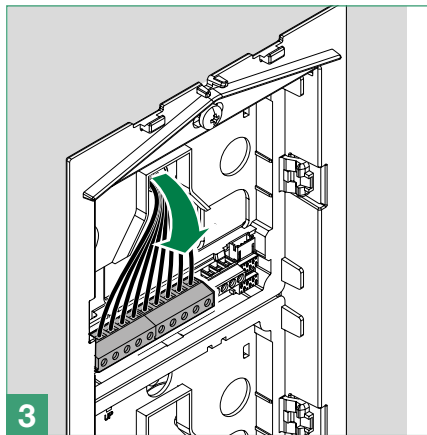
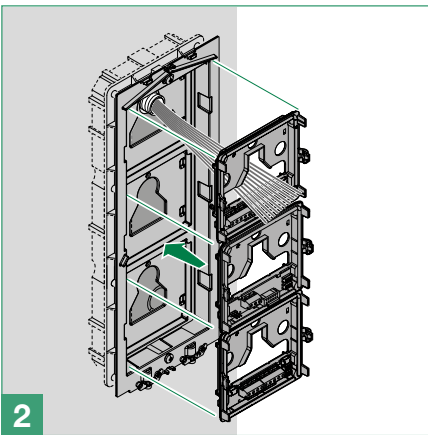
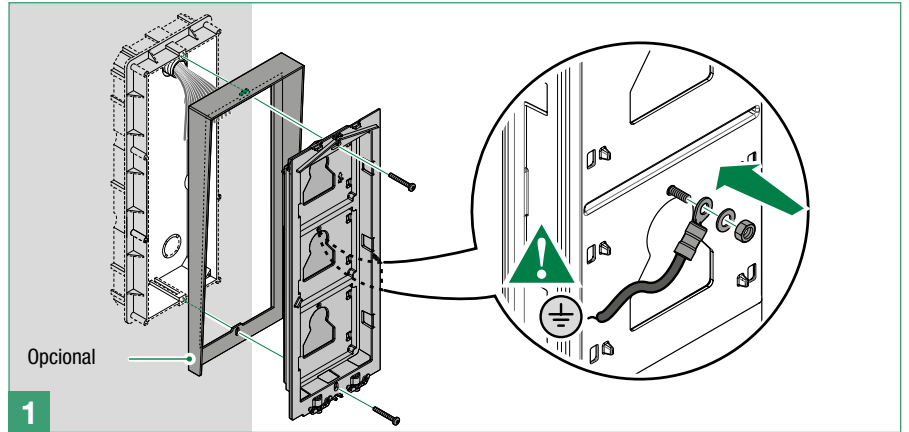
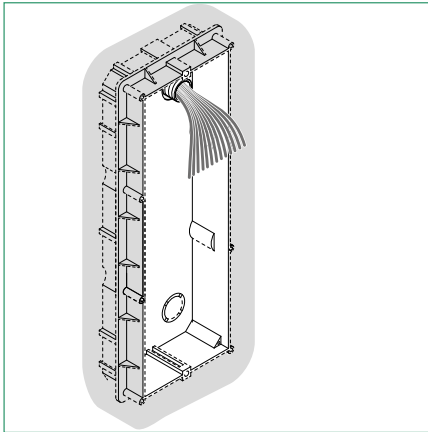


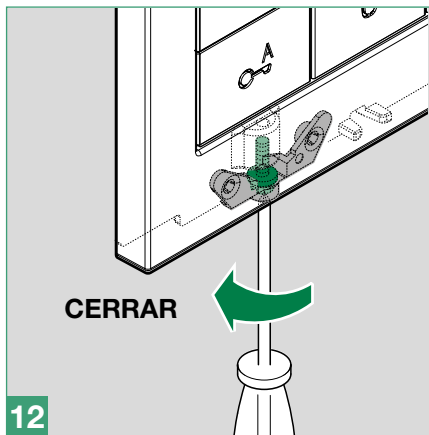
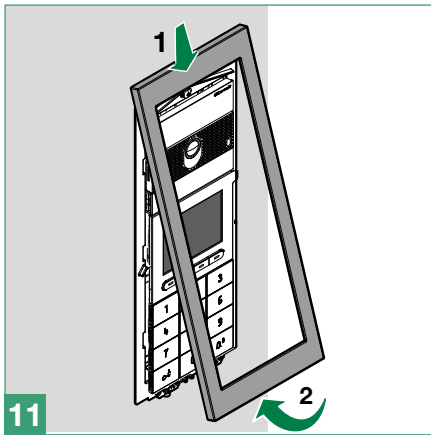
Instalación de pared



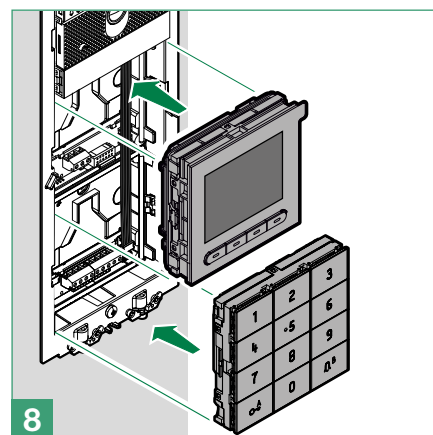
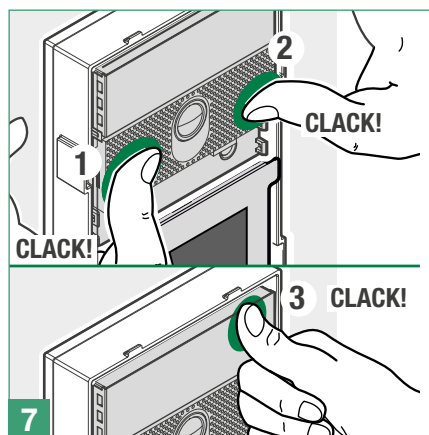
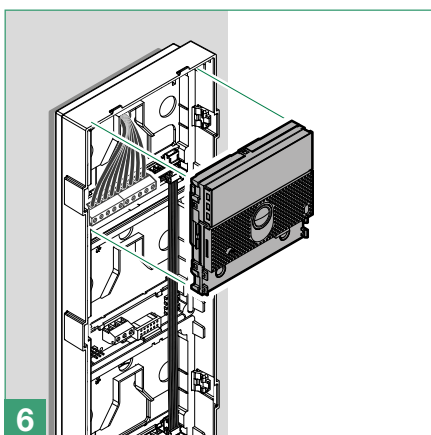
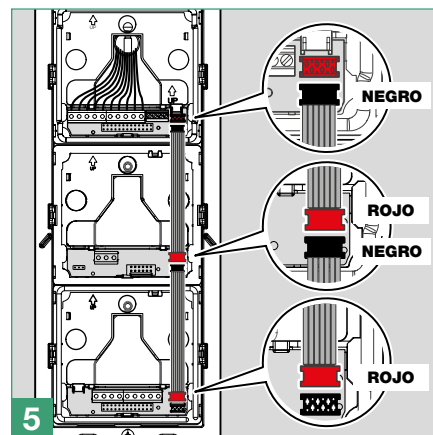
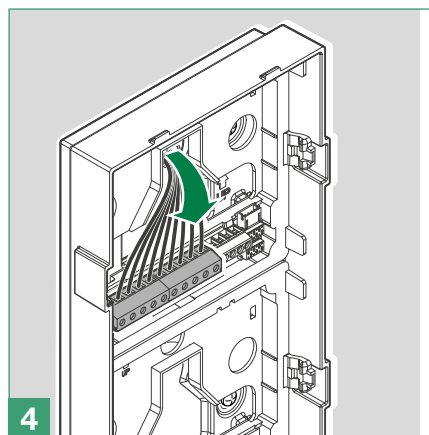
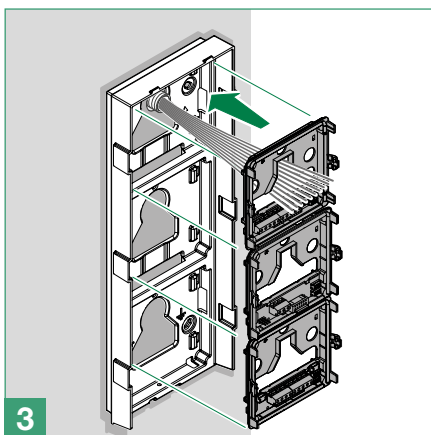
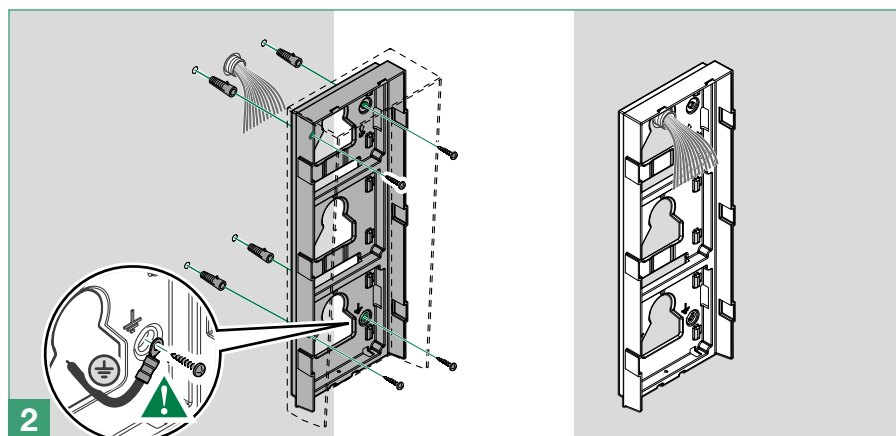
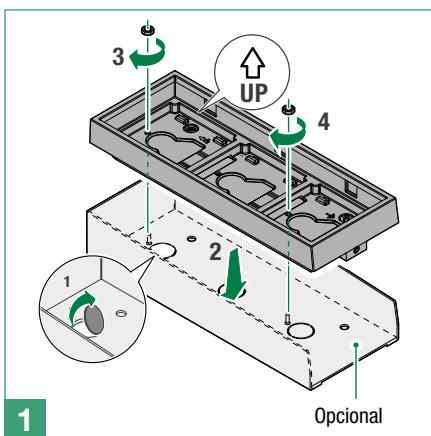
3 módulos

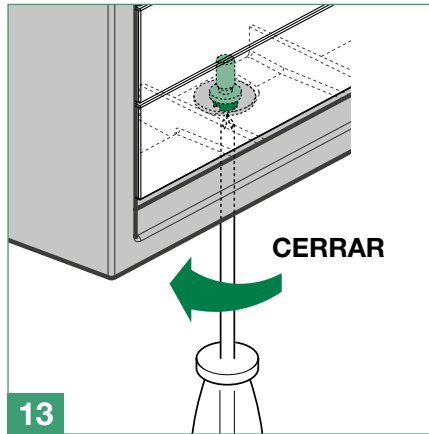
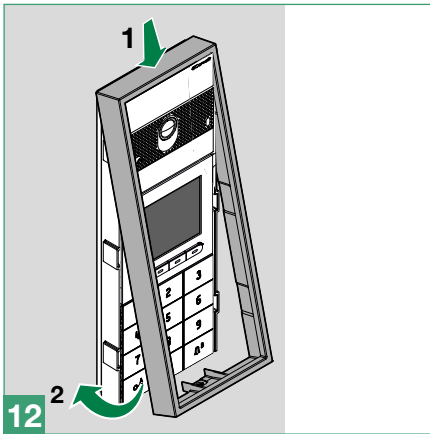
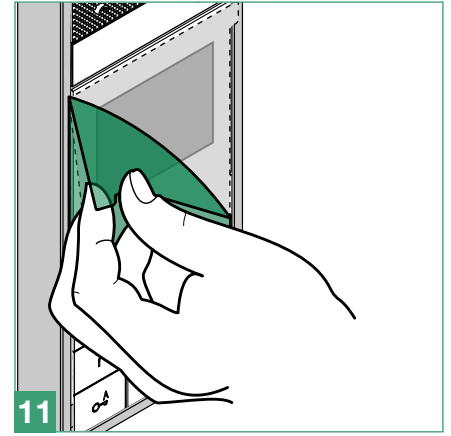
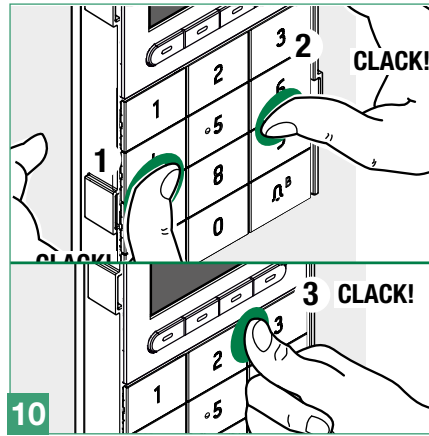
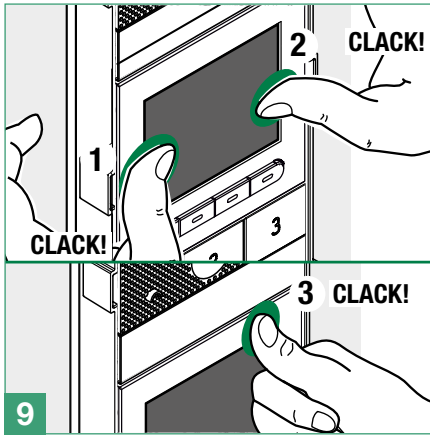
Instalación de empotrar



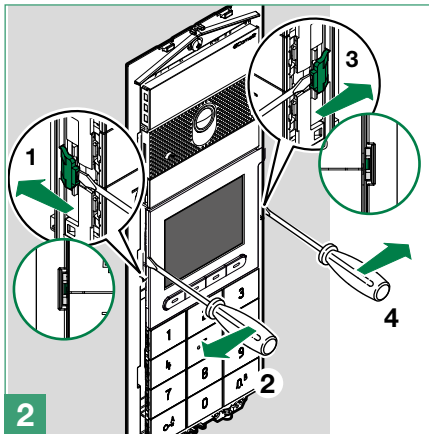
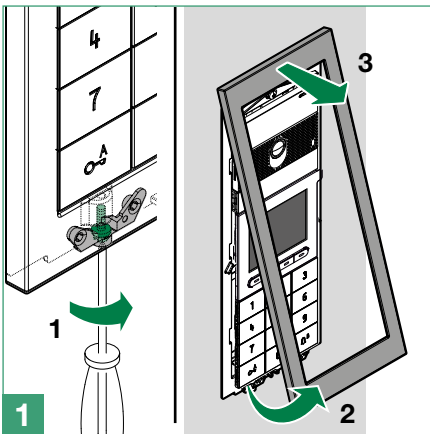


Instalación de pared





Desmontaje del módulo

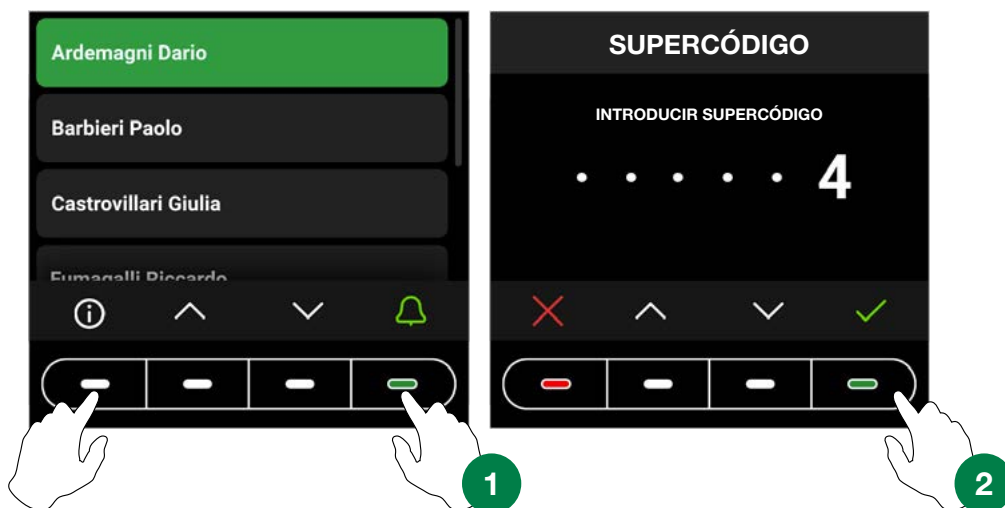


Programación (sin teclado numérico)

Hay dos modos de programación:

- I. **Programación desde el módulo directorio y mediante la app My Comelit** Permite efectuar configuraciones básicas en un modo simple y rápido, para poner en marcha el dispositivo (selección del idioma de uso, regulación de contraste y brillo, etc.). Para la gestión de los usuarios en el directorio (añadir, modificar, borrar usuario), se ha de utilizar la app My Comelit.
- II. **Programación mediante el software ViP Manager (descarga gratis del sitio pro.comelitgroup.com).** Permite la configuración completa y personalizada (consultar el manual de programación ViP Manager):
 - o Gestión de usuarios (añadir, modificar, borrar usuario)
 - o Modificación del diseño de llamada
 - o Configuración del salvapantallas predefinido o personalizado
 - o Configuración de los mensajes de bienvenida
 - o (consultar la pág. 13)

Programación desde el módulo directorio y mediante la app My Comelit



Para acceder a los ajustes, pulsar, al mismo tiempo, el primer botón de la izquierda y el último de la derecha hasta que aparezca la vista "SUPERCÓDIGO". Se pide introducir el Supercódigo (6 cifras, valor predeterminado: **778899**).

1. Pulsar los botones \downarrow y \uparrow para seleccionar una cifra, pulsar el botón \checkmark para confirmar y pasar a la cifra siguiente o esperar un segundo.
2. Pulsar el botón \times para regresar a la cifra anterior
3. Introducir el supercódigo (valor predeterminado: 778899)
4. Pulsar el botón \checkmark

ATENCIÓN: para garantizar la seguridad, se recomienda modificar el supercódigo.

En cada fase, pulsar los botones \downarrow y \uparrow para recorrer los menús/seleccionar la opción elegida, pulsar el botón \checkmark para confirmar y pasar a la opción siguiente. Pulsar el botón \times o \leftarrow para cancelar/regresar a la opción anterior.

Seleccionar idioma	Permite configurar el idioma deseado
Gestión del supercódigo	Permite modificar el supercódigo (valor predeterminado: 778899) Al final de la configuración, pulsar ✓ para confirmar la operación de guardar.
Pantalla	Permite regular los valores de brillo y contraste de la pantalla. Pulsar los botones < y > para regular los valores, pulsar el botón ✓ para confirmar.
Fecha y hora	Permite configurar la fecha y la hora del dispositivo
Reset	Permite restablecer la información de la fábrica (también para el teclado numérico si está conectado)
Bluetooth (Rel. 1.1.0 o superior)	Permite habilitar la transmisión Bluetooth y efectuar el Reset de los parámetros Bluetooth.
Tono de pulsación de los botones	Permite habilitar la reproducción de un sonido al pulsar cada botón. ► Se puede elegir entre Desactivado, Activado (valor predeterminado).
Información	Permite visualizar la información del dispositivo.

Si el directorio está conectado al PC mediante un micro-usb, encontramos también los siguientes menús:

Tipo de instalación	Permite seleccionar el tipo de instalación (solamente en caso de no estar conectado a un módulo de audio o de audio/vídeo). Se puede elegir entre Simplebus y ViP
Teclado numérico conectado	Permite habilitar el teclado numérico y mostrar también los menús relativos.

Gestión de los nombres con la app My Comelit

1. Descargar la app My Comelit de las tiendas respectivas (iOS, Android)
2. Crear una cuenta nueva o utilizar la existente en caso de haberse creado antes
3. Abrir la app My Comelit

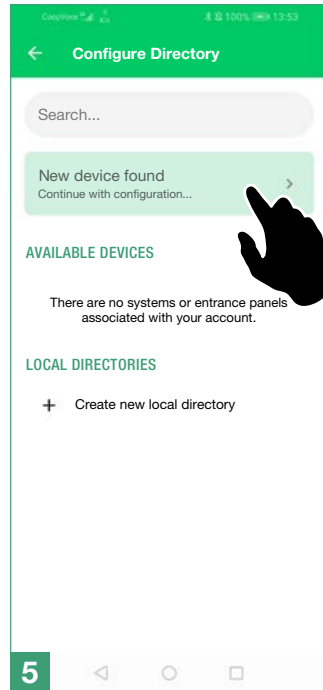


UT9260M - Rel. 1.1.0 o superior

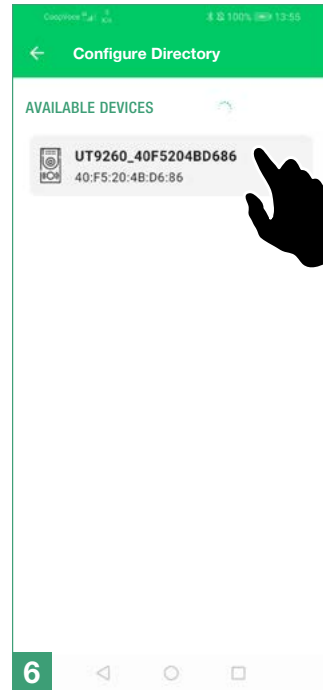
Tocar el menú
"Configuración directorio
Ultra"



Esperar el resultado de
la búsqueda y tocar el
botón "Nuevo dispositivo
encontrado"



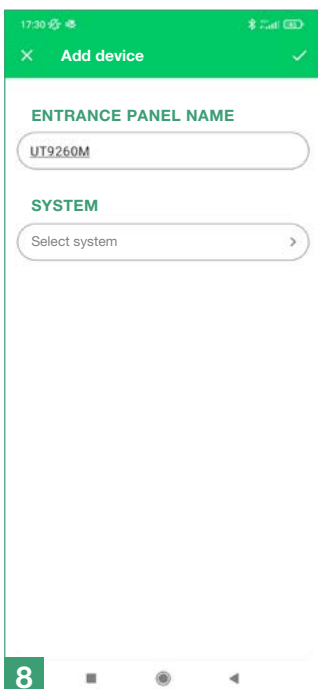
Tocar el botón del dispositivo
que configurar



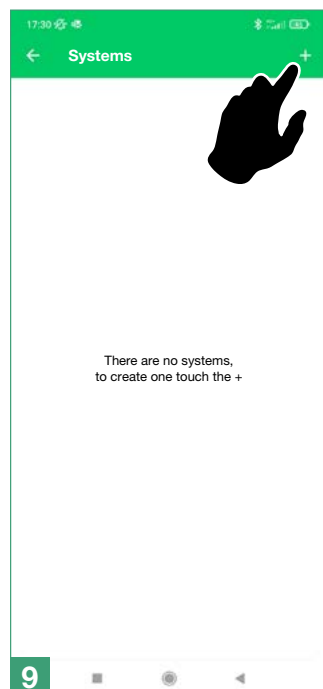
Introducir en la casilla que
aparece el código mostrado
en la pantalla del directorio y
esperar que el procedimiento
de emparejamiento termine



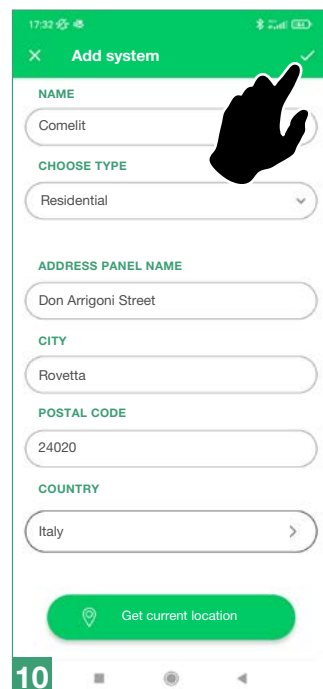
Asignar el nombre al
dispositivo



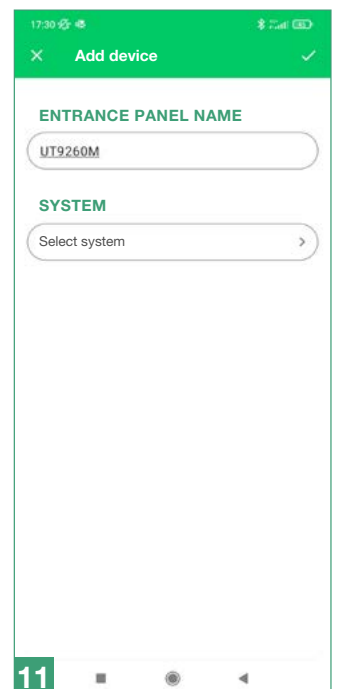
Crear una nueva instalación



Cumplimentar los campos y
confirmar






Asignar el dispositivo a la
instalación y confirmar



Programación (en combinación con el teclado numérico art. UT9279M)

Se puede acceder a los ajustes directamente, escribiendo el Supercódigo en el teclado numérico:

1. Pulsar el botón  en el teclado numérico
2. Pulsar el botón  en el directorio electrónico
3. Escribir el Supercódigo con los botones numéricos del teclado
4. Pulsar el botón  en el directorio electrónico

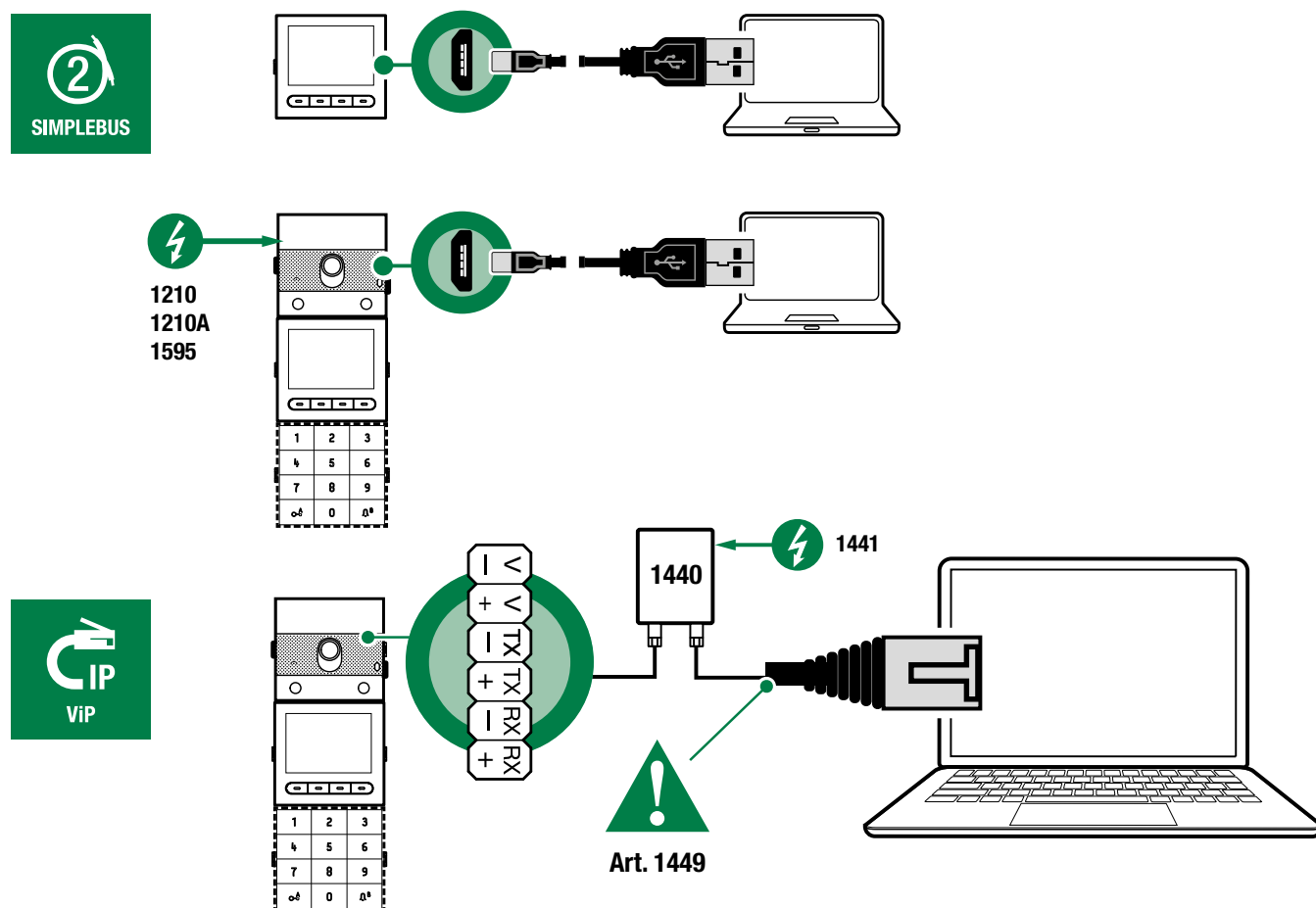
Junto a los menús presentados antes, encontramos también las opciones descritas a continuación:

Número de caracteres para los códigos de acceso	<p>Permite seleccionar la longitud de los códigos de acceso (n.º de cifras).</p> <ul style="list-style-type: none"> ▶ Se puede elegir entre 4, 5 (valor predeterminado), 6 caracteres.
Introducción del código de acceso	<p>Permite memorizar los códigos de acceso, para la activación de los relés a bordo del teclado numérico, de las salidas de los módulos de audio o de audio/vídeo y de los actuadores de la instalación.</p>
Validez del código de acceso (n.º de veces)	<p>Permite seleccionar la validez del código de acceso.</p> <p>Se puede elegir entre Siempre válido (valor predeterminado), 1, 2, 3, 4, 5, 6, 7, 8, 9 veces.</p>
Salida activada con el código de acceso	<p>Permite seleccionar el tipo de activación para combinarla con los códigos de acceso.</p> <ul style="list-style-type: none"> ▶ Las opciones son entre Relé 1, Relé 2, Relé 1 y Relé 2, Salida SE del módulo de audio o de audio/vídeo (valor predeterminado), Relé del módulo de audio o de audio/vídeo, Actuador externo.
Dirección actuador externo	<p>Cuando en el menú "Salida activada con el código de acceso", se ha seleccionado la opción "Actuador externo", dicha opción permite introducir su dirección.</p> <ul style="list-style-type: none"> ▶ Se puede elegir entre actuador genérico (cód. 255), códigos de 1 a 254.
Cancelación de un código de acceso / Cancelación de todos los códigos de acceso	<p>Permite cancelar un único código o bien todos los códigos memorizados de acceso.</p>
Brillo retroiluminación de los botones	<p>Permite seleccionar el valor del brillo de la retroiluminación de los botones.</p> <ul style="list-style-type: none"> ▶ Se puede elegir un valor entre 0 y 100 (50 valor predeterminado).
Función Antiagresión	<p>Permite activar el Relé 2 del teclado numérico para enviar una alarma inmediata si un usuario es forzado a escribir el código de acceso.</p> <ul style="list-style-type: none"> ▶ Se puede elegir entre Desactivada (valor predeterminado) y Activada.
Tecla Antiagresión	<p>Permite seleccionar el botón Antiagresión, que escribir tras un código de acceso válido, para activar el Relé 2.</p> <ul style="list-style-type: none"> ▶ Se puede elegir entre 0, 1, 2, 3 (valor predeterminado), 4, 5, 6, 7, 8, 9, A, B.
Número máximo de errores admitidos	<p>El teclado se bloquea cuando se alcanza el número máximo de códigos de acceso erróneos programado. Es necesario esperar a que transcurran 15 segundos antes de poder introducir un nuevo código.</p> <ul style="list-style-type: none"> ▶ Se puede elegir entre 0 (función desactivada, valor predeterminado), 1, 2, 3, 4, 5, 6, 7, 8, 9.
Tipo de instalación	<p>Permite seleccionar el tipo de instalación (solamente en caso de no estar conectado a un módulo de audio o de audio/vídeo). Se puede elegir entre Simplebus y ViP.</p>

Modo Wiegand	<p>Permite habilitar la utilización de una interfaz externa Wiegand para gestionar el control de los accesos.</p> <ul style="list-style-type: none"> ▶ Se puede elegir entre Desactivada (valor predeterminado) y Activada.
Tono de pulsación de los botones	<p>Permite habilitar la reproducción de un sonido al pulsar cada botón.</p> <ul style="list-style-type: none"> ▶ Se puede elegir entre Desactivado, Activado (valor predeterminado).
Tiempo de activación relé 1 (segundos) / Tiempo de activación relé 2 (segundos)	<p>Permite seleccionar el tiempo de activación de los relés del teclado numérico.</p> <ul style="list-style-type: none"> ▶ Se puede elegir entre Biestable, 1, 2 (valor predeterminado), ... 99 segundos.
Tiempo de activación tono relé 1 (segundos) / Tiempo de activación tono relé 2 (segundos)	<p>Permite habilitar el tono de confirmación de la activación del relé.</p> <ul style="list-style-type: none"> ▶ Se puede elegir la duración entre 0 (desactivado, valor predeterminado), ... 9 segundos.
Entrada reloj	<p>Permite usar el botón $\text{C} \rightarrow \text{A}$ para activar el Relé 1 en el teclado numérico en determinadas franjas horarias, o autorizar la apertura con un código de acceso únicamente en determinadas franjas horarias.</p> <ul style="list-style-type: none"> ▶ Se puede elegir entre Deshabilitada, Habilitada (el botón $\text{C} \rightarrow \text{A}$ activa el Relé 1, valor predeterminado), Asociada a "Funciones Relé 2".
Funciones Relé 2	<p>Cuando en el menú "Entrada reloj" se ha seleccionado la opción "Funciones Relé 2", esta opción permite seleccionar el tipo elegido de activación.</p> <ul style="list-style-type: none"> ▶ Se puede elegir entre Deshabilitadas (valor predeterminado), Habilitadas (el botón $\text{C} \rightarrow \text{A}$ activa el Relé 2).
Programación de un código de acceso universal (6 cifras)	<p>Permite programar el código de acceso universal. El código de acceso universal permite el acceso siempre sin las limitaciones de las franjas horarias.</p>
Cancelación del código de acceso universal	<p>Permite cancelar el código de acceso universal.</p>

Programación mediante el software ViP Manager

Conexiones disponibles para la programación mediante ViP Manager



Programación mediante el software ViP Manager (descarga gratis del sitio pro.comelitgroup.com).

Permite la configuración completa y personalizada (consultar el manual de programación ViP Manager):

- o Gestión de usuarios (añadir, modificar, borrar usuario)
- o Modificación del diseño de llamada
- o Configuración del salvapantallas predefinido o personalizado
- o Configuración de los mensajes de bienvenida
- o ...

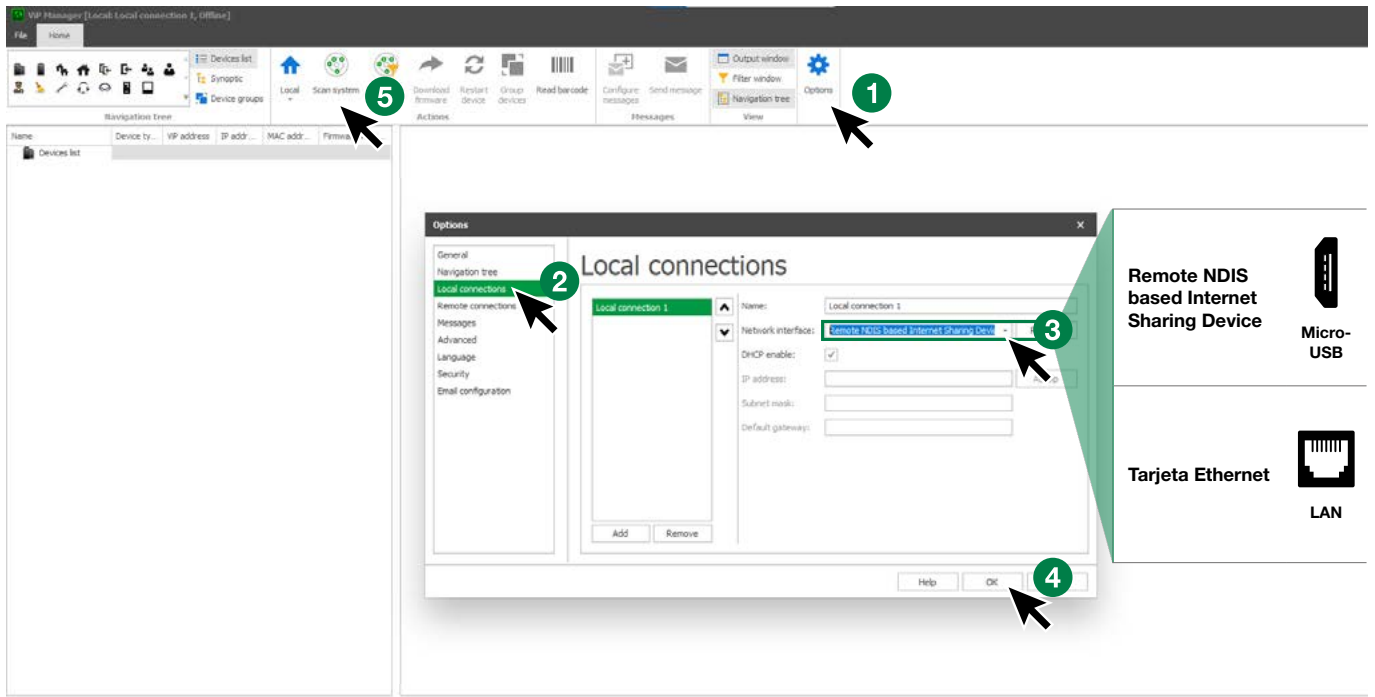
Búsqueda de dispositivos por configurar

✓ Conectar el directorio electrónico al PC y abrir ViP Manager

En **Opciones (1)/Conexiones locales (2)**, seleccionar la **interfaz de red (3)**.

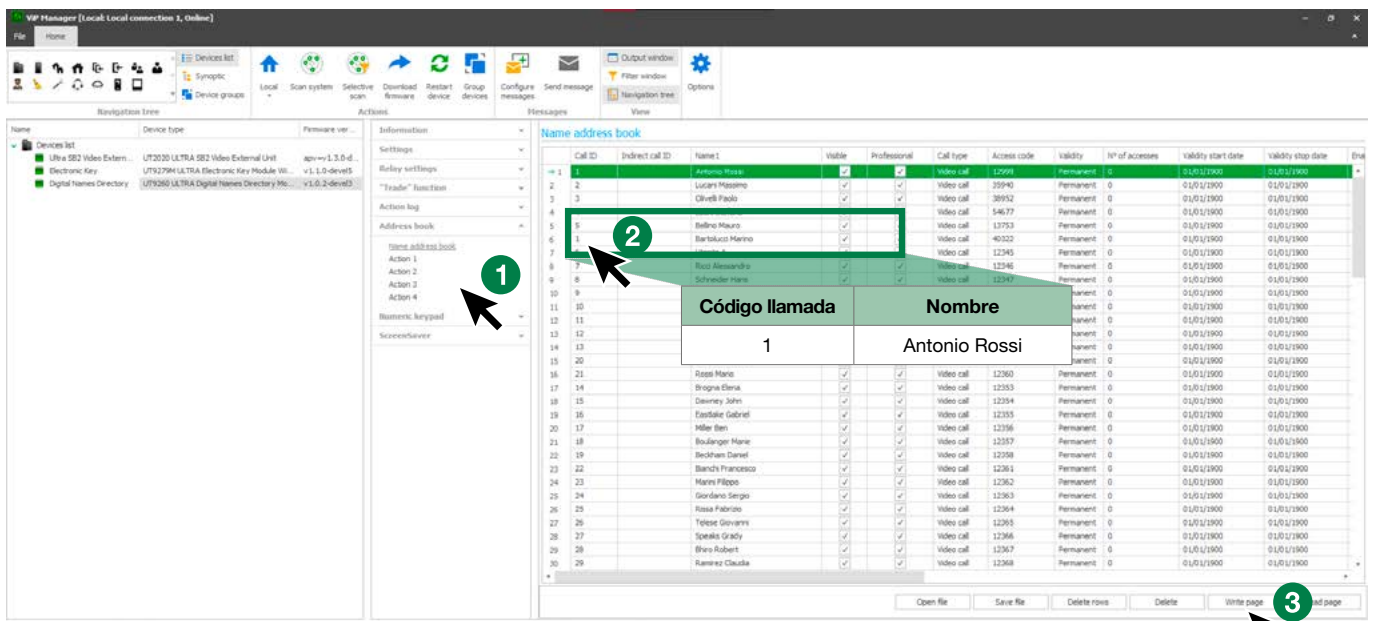
Confirmar pulsando **OK (4)**.

Pulsar **Explorar sistema (5)** para iniciar la búsqueda de dispositivos.



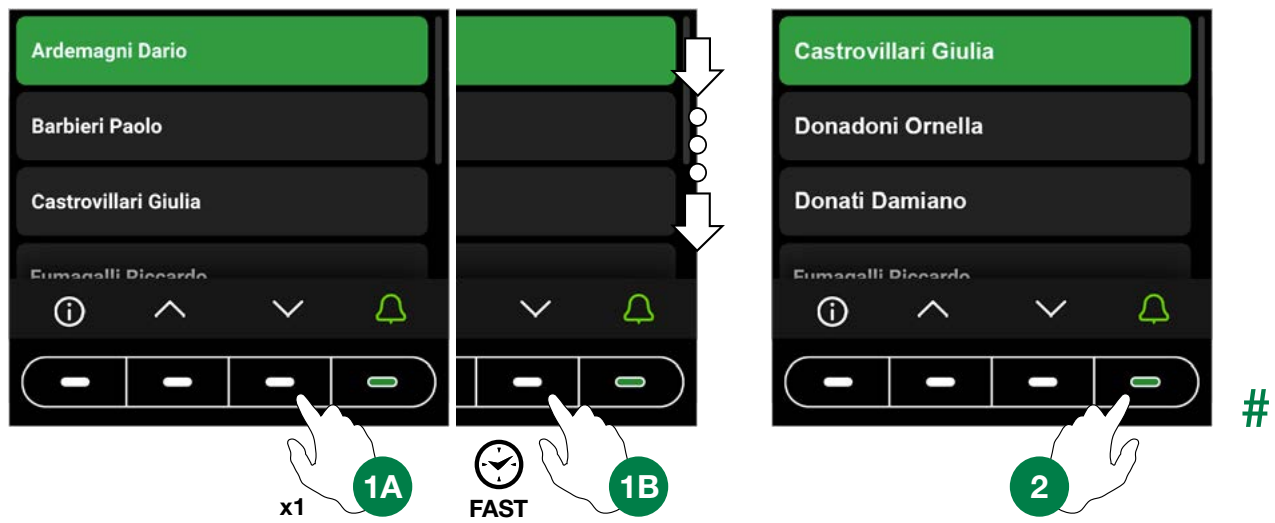
Cumplimentación del directorio

1. Elegir **Directorio/Directorio Nombres**
2. Introducir la información necesaria
3. Pulsar **“Escribir página”** para enviar los datos al módulo directorio electrónico

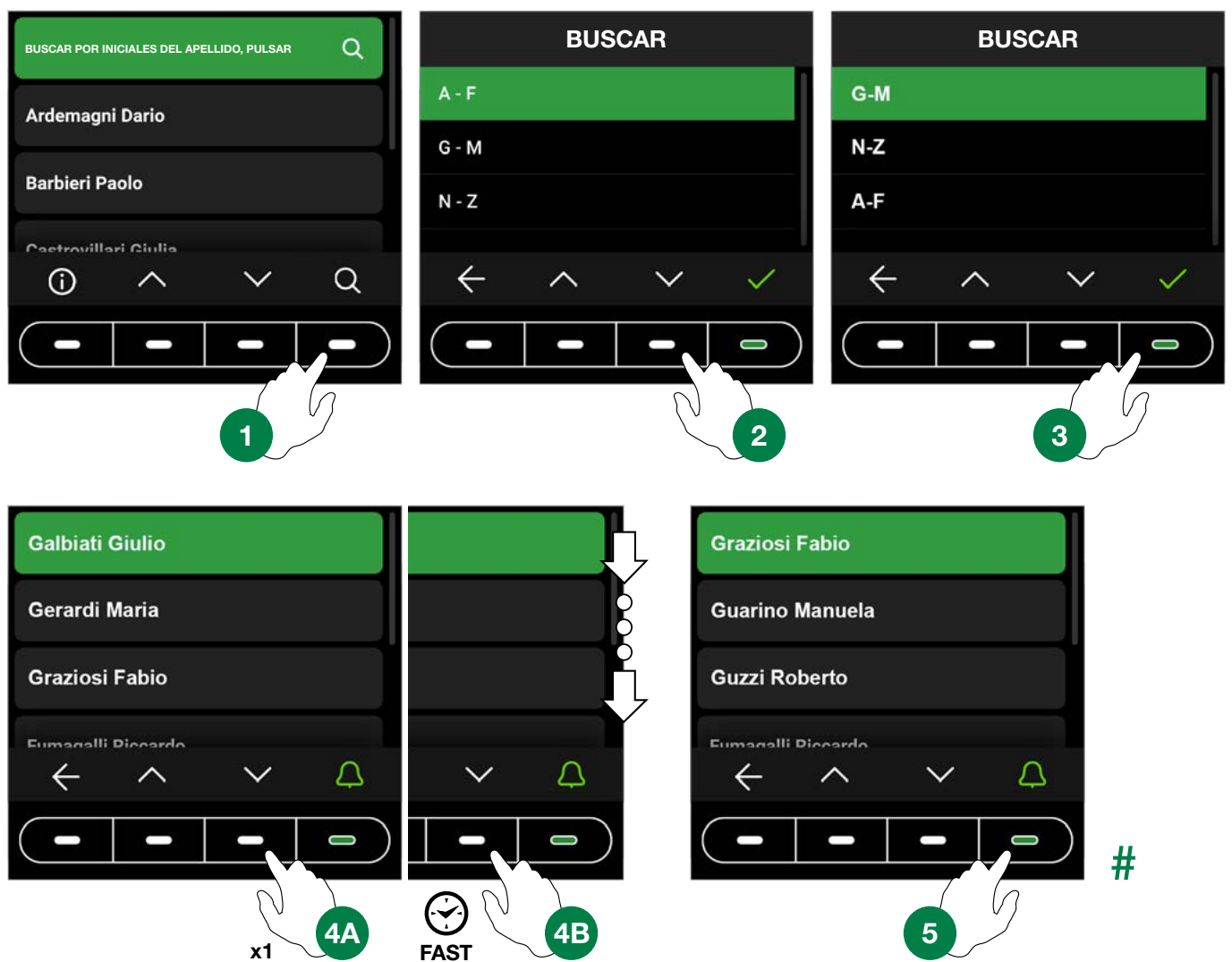


Utilización del directorio electrónico

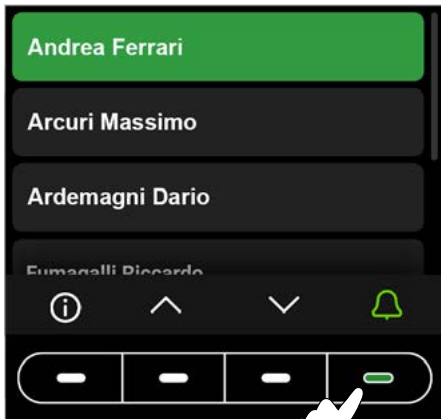
Búsqueda genérica



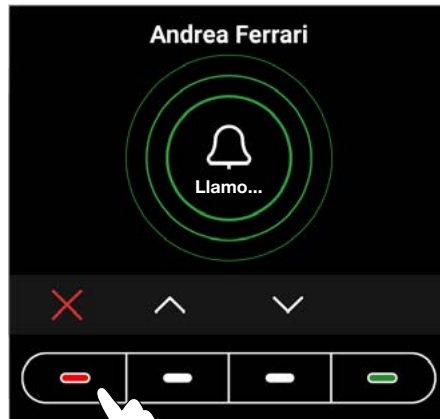
Búsqueda por las iniciales del apellido



Efectuar una llamada



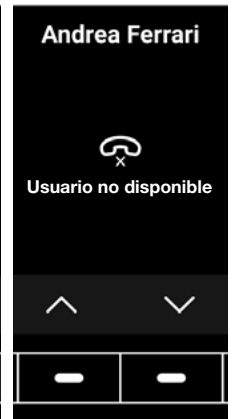
Cancelar una llamada



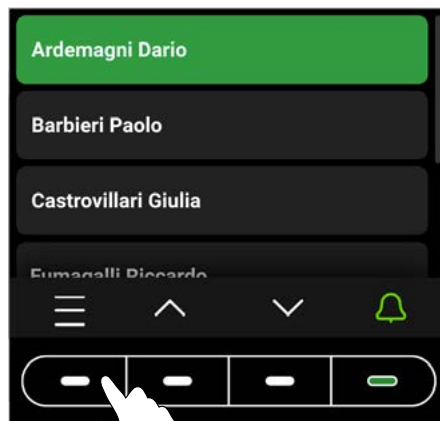
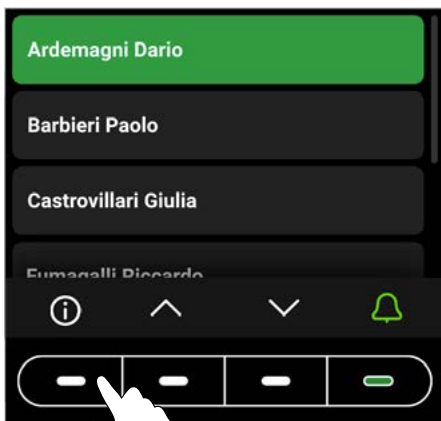
Usuario ocupado






Usuario no disponible




Botón multifunción



Pulsar el botón  para mostrar la información sobre cómo llamar al usuario.

En cambio, en lugar del botón , puede estar presente el botón del menú multifunción . Al pulsarlo se puede acceder a los submenús presentes (Información, Trade, Profesionales, Encendido de luces, Centralitas). Asimismo, puede estar presente únicamente uno de los submenús descritos antes y, en dicho caso, se mostrará el icono relativo.





Información

Seleccionar para mostrar la información sobre cómo efectuar la llamada al usuario. Pulsar el botón  para regresar a la vista anterior.

Trade

Seleccionar para activar la acción configurada en las franjas horarias establecidas.

Profesionales

Seleccionar para mostrar a los usuarios memorizados en el directorio como usuarios “Profesionales” (por ejemplo, médicos, asesores fiscales, etc.). Pulsar los botones  y  hasta resaltar al usuario elegido, pulsar el botón  para efectuar la llamada. Pulsar el botón  para cancelar la llamada. Mantener pulsado uno de los botones de deslizamiento para hacerlo más rápido.

Encendido de luces

Seleccionar para activar la acción configurada

Centralitas

Seleccionar para llamar al operador de la centralita. Se pueden programar hasta 2 llamadas diferentes.

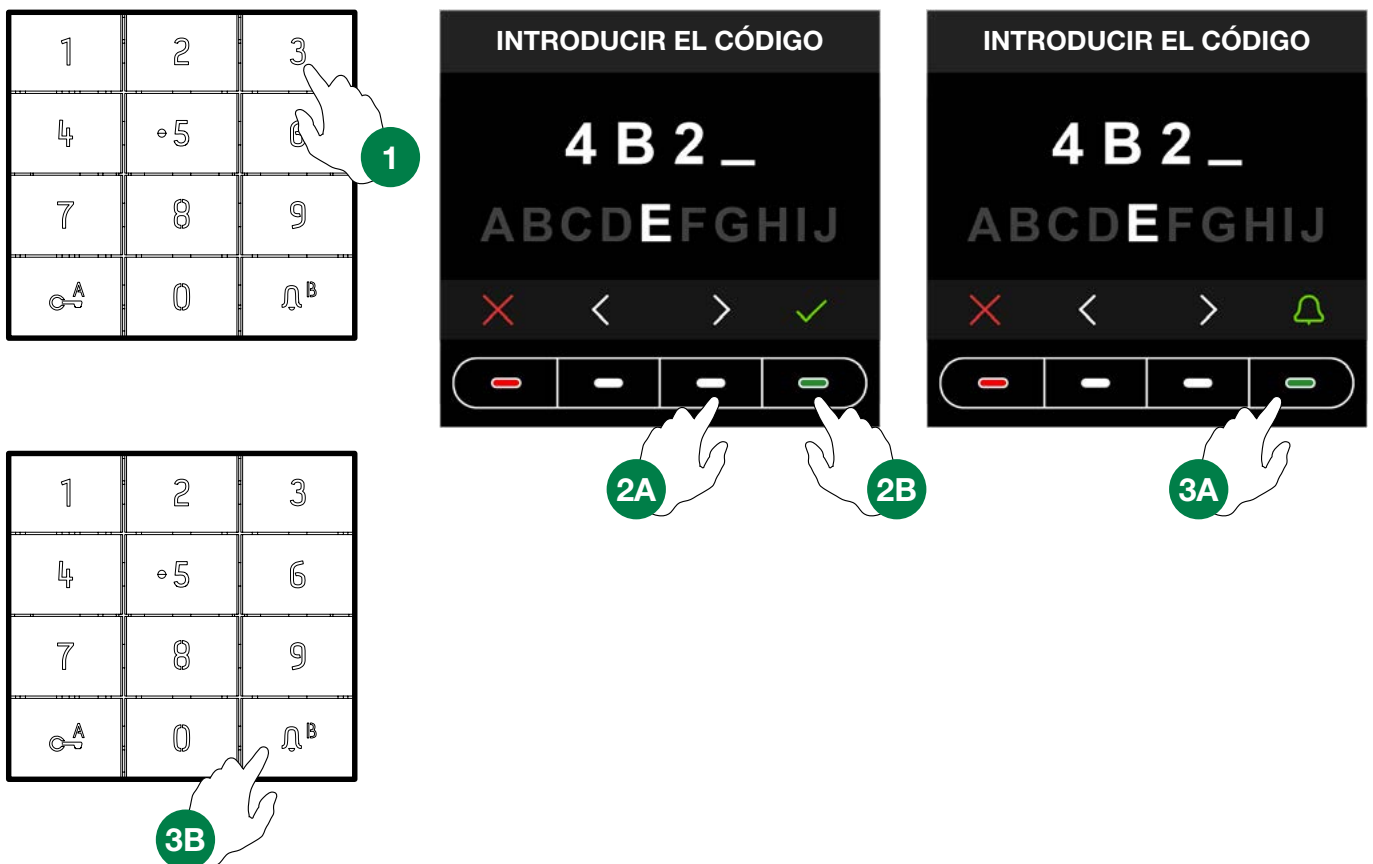
Utilización del directorio electrónico en combinación con el teclado numérico art. UT9279M (Rel. 1.1.0 o superior)

Esta combinación permite utilizar también el el teclado numérico (*Rel. 1.1.0 o superior*), para llamar directamente al usuario sabiendo su código y para la función de control de accesos, con la activación de los relés a bordo, de las salidas de los módulos de audio o de audio/vídeo y de los actuadores de la instalación.

Llamada estándar



Llamada indirecta/alfanumérica



Leyenda de los iconos

#							
Feedback	llamada enviada	comunicación en curso	usuario ocupado	usuario no disponible	apertura de la puerta en curso	fin de la conversación	▶ pulsar para cancelar el envío de la llamada

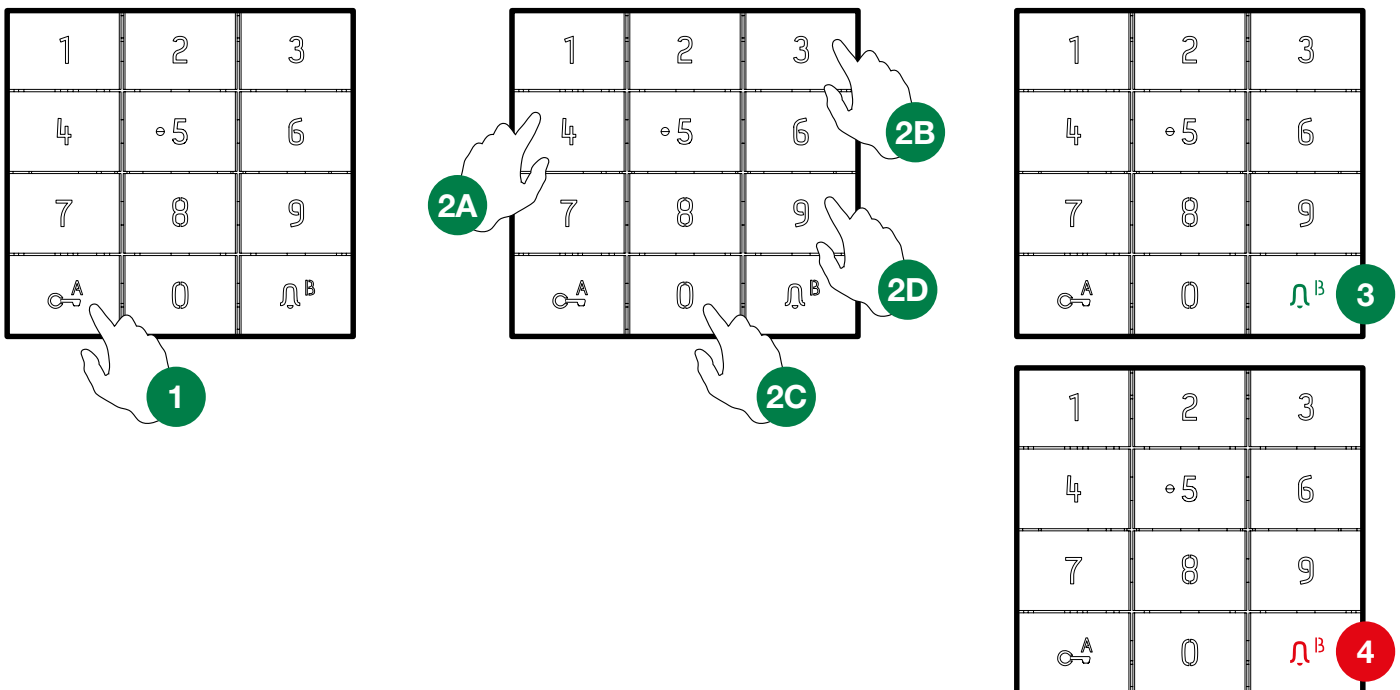
Utilización de los códigos de acceso

Esta función permite activar los relés a bordo del teclado numérico, las salidas de los módulos de audio o de audio/vídeo y los actuadores de la instalación.

Pulsar el botón en el teclado numérico y escribir el código de acceso.

Si el código es correcto, el botón se enciende en color verde **3**

Si el código es incorrecto, el botón se enciende en color rojo **4**



CERTIFIED MANAGEMENT SYSTEMS



www.comelitgroup.com

Via Don Arrigoni, 5 - 24020 Rovetta (BG) - Italy

 **Comelit**[®]
Passion. Technology. Design.