

English

1 APPEARANCE

- Magnetic Stick 2. Sensor 3. Battery 4. Power Switch 5. Tamper Button 6. Indicator 7. External Input 8. Rear Tamper Sheet 9. Positioning Mark

2 ENROLLMENT

3 TEST

Check if the installation position is properly.
Magnet Detection Performance Table

Supports	Non-metallic Surface	
Direction	Break(Remove)	Make(Approach)
Y	51	45
X+	20	19
X-	23	22
Z	76	68

4 INSTALLATION

- Check signal strength.
 - Install the detector. ★ Screw for real panel tamper-proof
 - (Optional) route the input cable through cable hole if external inputs are required.
- Warning: The actual wireless range may vary on different mounting surface, try avoiding metal surface on installation.

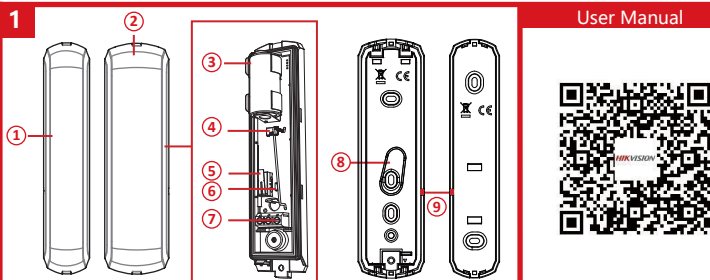
User Manual

Scan the QR code for more information and operation help.

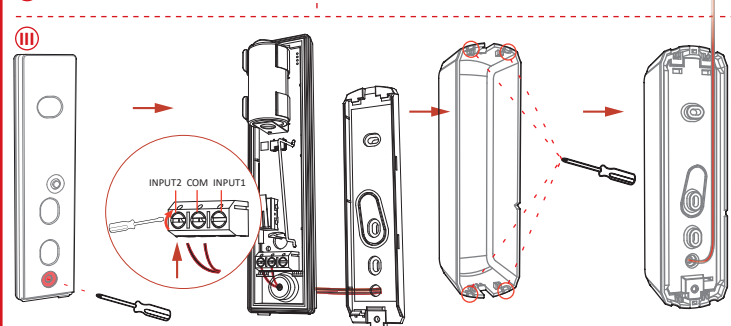
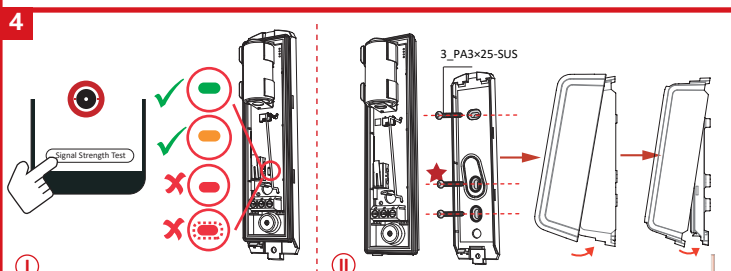
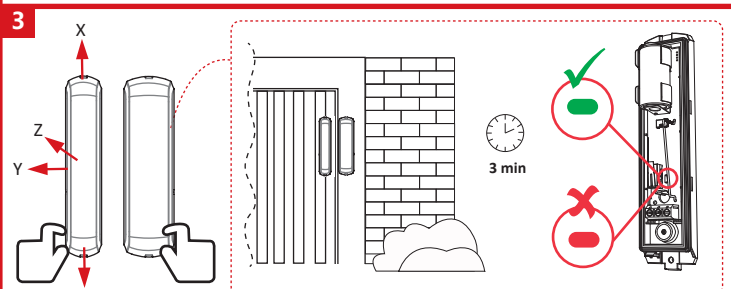
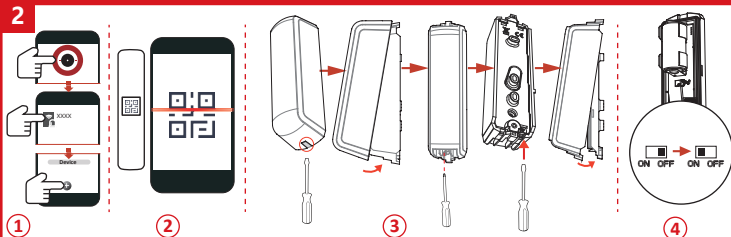
Specification

Detection Gap	According to the magnet detection performance table
Tamper Protection	Front, Rear
Alarm Input	Z
LED Indicator	Blue (Alarm)
Transmission Frequency	433 MHz
Transmission Range	1000 m (open area)
Battery Type	CR123Ax1
Standard Battery Life	5 years
Operation Temperature	-20 °C to 60 °C (-4 °F to 140 °F)
Storage Temperature	-30 °C to 65 °C (-22 °F to 149 °F)
Operation Humidity	10% to 90%
Dimension (WxHxD)	Sensor: 40.5 mm x 146 mm x 40.9 mm Magnetic Stick: 30.5 mm x 146 mm x 40.9 mm
Weight	247 g
Application Scenario	Outdoor, IP66

UD21904B-D



User Manual



Español

1 APARIENCIA

- Vara magnética 2. Sensor 3. Batería 4. Interruptor de alimentación 5. Botón antimanipulación 6. Piloto 7. Entradas externas 8. Lámina de manipulación trasera 9. Marca de colocación

2 REGISTRO

3 PRUEBA

Compruebe que la posición de instalación sea la adecuada.
Tabla de rendimiento de detección de imanes

Compatible	Superficie no metálica	
Dirección	Separación (Extracción)	Contacto (Aproximación)
Y	51	45
X+	20	19
X-	23	22
Z	76	68

4 INSTALACIÓN

- Comprobar la intensidad de la señal.
 - Instale el detector. ★ Atornille, de manera de garantizar un verdadero panel a prueba de agua.
 - (Opcional) haga pasar el cable de entrada por el orificio en el caso de que sean necesarias entradas externas.
- Advertencia: El alcance inalámbrico real puede variar en función de cada superficie de montaje. Se recomienda evitar las superficies de metal al hacer la instalación.

Manual de usuario

Escanee el código QR para obtener más información y ayuda sobre el funcionamiento.

Especificación

Distancia de detección	En función de la tabla de rendimiento de detección de imanes
Protección antimanipulación	Frontal, Trasero
Entrada de alarma	Z
Piloto led	Azul (alarma)
Frecuencia de transmisión	433 MHz
Alcance de transmisión	1000 m (área abierta)
Tipo de batería	1 batería CR123A
Duración promedio de la batería	5 años
Temperatura de funcionamiento	-20 °C a 60 °C (-4 °F a 140 °F)
Temperatura de almacenamiento	-30 °C a 65 °C (-22 °F a 149 °F)
Humedad de funcionamiento	10% a 90%
Dimensiones (An x Al x F)	Sensor: 40,5 mm x 146 mm x 40,9 mm Vara magnética: 30,5 mm x 146 mm x 40,9 mm
Peso	247 g
Escenarios de aplicación	Exteriores, IP66

Slovenščina

1 PREGLED NAPRAVE

- Magnetna palica 2. Senzor 3. Baterija 4. Stikalo za vklop/izklop 5. Gumb za nedovoljeni posege 6. Indikator 7. Zunanji vhod 8. Zaščitni list zadaj 9. Oznaka za določanje položaja

2 VPIS

3 PREIZKUS

Preverite, ali je položaj namestitve pravilen.
Tabela zmogljivosti zaznavanja magnetnega polja

Nosilec	Nekovinska površina	
	Zlom (odstranitev)	Izvedba (pristop)
Smer		
Y	51	45
X+	20	19
X-	23	22
Z	76	68

4 NAMESTITEV

- Preverite moč signala.
 - Namestite detektor. ★ Privijte za pravo zaščito pred modifikacijami.
 - Če potrebujete zunanje vhode, vhodni kabel speljite skozi luknjo za kabel (fibrično).
- Opozorilo: Dejanski doomet brezžične povezave se lahko razlikuje na različnih montažnih površinah. Pri namestitvi se poskusite izogniti kovinskim površinam.

Uporabniški priročnik

Če želite več informacij in pomoči pri delovanju, optično preberite kodo QR.

Tehnični podatki

Zaznavna vrzel	Glede na tabelo zmogljivosti zaznavanja magnetnega polja
Zaščita pred nedovoljenimi posegi	Spredaj, zadaj
Vhod za alarm	Z
Indikator LED	Modra (alarm)
Frekvenca oddajanja	433 MHz
Območje prenosa	1000 m (na odprtem območju)
Vrsta baterije	CR123A x 1
Standardna življenjska doba baterije	5 let
Operativna temperatura	od -20 °C do 60 °C
Temperatura skladiščenja	od -30 °C do 65 °C
Operativna vlažnost	od 10 do 90 %
Dimenzije (Š x V x G)	Senzor: 40,5 mm x 146 mm x 40,9 mm Magnetna palica: 30,5 mm x 146 mm x 40,9 mm
Teža	247 g
Primer uporabe	Zunaj, IP66

Português (Brasil)

1 APRESENTAÇÃO

- Bastão magnético 2. Sensor 3. Bateria 4. Interruptor 5. Botão de violação 6. Indicador 7. Entradas externas 8. Placa antiativação traseira 9. Marca de posicionamento

2 REGISTRO

3 TESTE

Verifique se a posição de instalação está correta.
Tabela de desempenho de detecção do magneto

Suporta	Superfície não metálica	
Direção	Romper (Remover)	Fazer (Aproximar)
Y	51	45
X+	20	19
X-	23	22
Z	76	68

4 INSTALAÇÃO

- Verifique a intensidade do sinal.
 - Instale o detector. ★ Parafuse para painel antiativação traseiro
 - (Opcional) passe o cabo de entrada através do orifício para cabos se forem necessárias entradas externas.
- Aviso: O alcance real sem fio pode variar em diferentes superfícies de montagem. Tente evitar superfícies de metal na instalação.

Manual do usuário

Leia o código QR para mais informações e ajuda na operação.

Especificações

Detecção de folga	De acordo com a tabela de desempenho de detecção do magneto
Proteção antiativação	Frontal, traseira
Entrada de alarme	Z
Indicador de LED	Azul (alarme)
Frequência de transmissão	433 MHz
Tempo de transmissão	1.000 m (espaço aberto)
Tipo de bateria	CR123A x 1
Duração padrão da bateria	5 anos
Temperatura de operação	-20 °C a 60 °C
Temperatura de armazenamento	-30 °C a 65 °C (-22 °F a 149 °F)
Umidade de operação	10% a 90%
Dimensões (L x A x P)	Senzor: 40,5 mm x 146 mm x 40,9 mm Bastão magnético: 30,5 mm x 146 mm x 40,9 mm
Peso	247 g
Cenário de aplicação	Externo, IP66

Srpski

1 IZGLED

- Magnetni štap 2. Senzor 3. Baterija 4. Prekidač za napajanje 5. Dugme za neovlašćene izmene 6. Indikator 7. Spoljašnji ulaz 8. Zadnji zaštitna ploča od neovlašćenih izmena 9. Oznaka položaja

2 UVRŠTAVANJE

3 TEST

Proverite da li je položaj instalacije uređaja pravilan.
Tabela učinka detekcije magneta

Nosaji	Nemetalne površine		
	Smer	Isključeno (Ukloni)	Uključeno (Pristup)
Smer			
Y	51	45	
X+	20	19	
X-	23	22	
Z	76	68	

4 INSTALACIJA

- Proverite jačinu signala.
 - Instalirajte detektor. ★ Vijak za 100% otporan na neovlašćene izmene
 - (Opcional) Provucite kabl kroz rupu za kabl ako su potrebni spoljašnji ulazi.
- Upozorenje: Uložiteći opseg bežične mreže može da se menja u zavisnosti od montažne površine, zato izbegavajte instalaciju na metalnim površinama.

Korisnički priručnik

Skenirajte QR kôd za više informacija i pomoć prilikom rada.

Specifikacija

Razmak detekcije	Prema tabeli učinka detekcije magneta
Zaštita od neovlašćenih izmena	Prednja, zadnja
Ulaz za alarm	Z
LED indikator	Plavo (alarm)
Frekvenca prenosa	433 MHz
Opseg prenosa	1.000 m (otvoreni prostor)
Tip baterije	CR123A x 1
Standardni radni vek baterije	5 godina
Radna temperatura	Od -20 °C do 60 °C (od -4 °F do 140 °F)
Temperatura skladištenja	Od -30 °C do 65 °C (od -22 °F do 149 °F)
Radna vlažnost	Od 10 % do 90 %
Dimenzija (Š x V x D)	Senzor: 40,5 mm x 146 mm x 40,9 mm Magnetni štap: 30,5 mm x 146 mm x 40,9 mm
Težina	247 g
Primena na scenario	Spoljašnjost, IP66

