

PRODUCT TECHNICAL DATASHEET

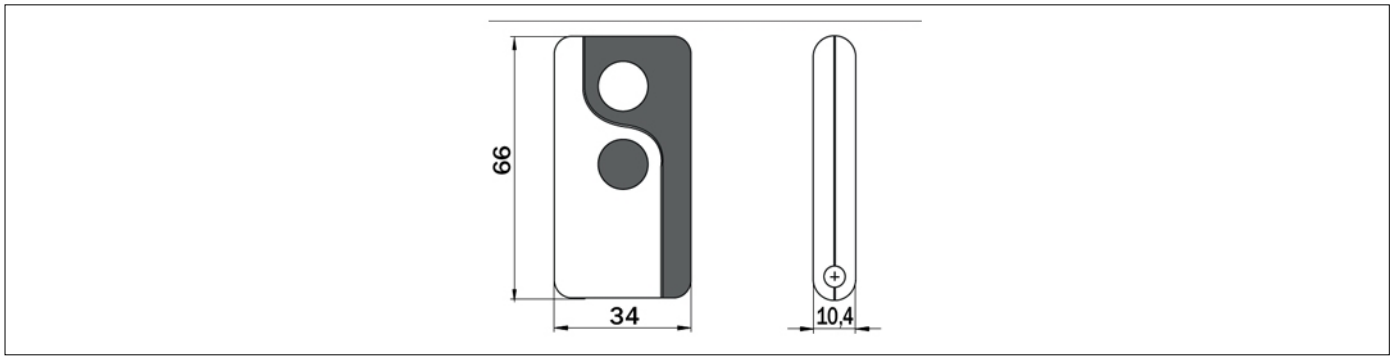
SYNUS/2



CÓDIGO	DESCRIPCIÓN	UNIDADES/PALLET
SYNUS/2	Mandos a distancia código dual (modalidad código fijo o rolling code), frecuencia 433,92 Mhz. 2 canales, con funcionalidad de copia código.	

ESPECIFICACIONES TÉCNICAS PRODUCTO	
Alimentación estándar	3V DC
Absorción línea	8mA
Temperatura de funcionamiento	-10+55 °C
Número canales	2
Codificación	Código fijo o Rolling Code
Modulación	AM/ASK
Frecuencia portadora	433.92MHz
Combinaciones de números, Combinaciones de números	65.536 (Código fijo) - 4.294.967.296 (Rolling code)
Tipos de códigos fijos clonables	MANCHESTER,PCM, Max.64bit
Número de bits del código de identificación	16 (Código fijo) - 32 (Rolling code)
Número de bits transmitidos	28 (Código fijo) - 144 (Rolling code)
Funcionalidad de copia	Sí (Solo Código fijo)
Máxima distancia en campo libre	150m
Batería	Mod "CR2032" 3V
Dimensiones máximas de producto (L x W x H)	38 x 68 x 11
Peso del producto embalado (Kg)	0,04

MEDIDAS



DIMENSIONES