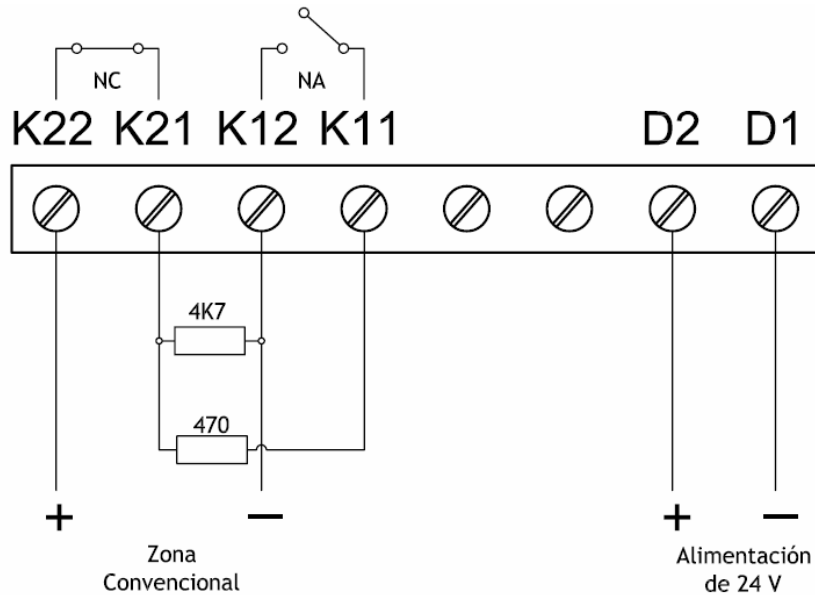


GUIA RÁPIDA DE INSTALACIÓN

CABLEADO BARRERA C-9105R GST:



CALIBRADO BARRERA C-9105R GST:

- 1- Quitar la tapa de la barrera y alimentar con 24V. Espere 2 minutos. Se encenderá el LED ámbar de Avería
- 2- Posicionar la herramienta Commission Tool próximo al LED Rojo hasta que se encienda el LED Verde, luego quitar la herramienta de alineado. Distintas alternativas:
 - a. El LED verde intermitente, esto significa que la señal recibida es muy débil, para solucionar el problema debe mover los reguladores e incluso la barrera hasta que la luz verde esté permanente.
 - b. El LED verde permanente indica que la señal es correcta y abundante.
- 3- Con la tapa de la barrera montada, posicionar la herramienta Commission Tool sobre la letra M en la tapa de la barrera, mantener la herramienta en esa posición hasta que se encienda el LED ámbar. En este momento la barrera comenzará el autoajuste encendiendo los LEDs ámbar y verde de forma aleatoria. Distintas alternativas:
 - a. Se encienden los LEDs verde, ámbar y rojo aleatoriamente. Esto indica que la el autoajuste no se ha realizado correctamente, para solucionar el problema deberá volver a ejecutar el paso 2 antes mencionado.
 - b. Se enciende el LED rojo intermitentemente. Esto significa que el autoajuste fue realizado con éxito.
- 4- Rearme la central de incendios y proceda a realizar las pruebas correspondientes.

Pruebas:

- 1- Utilizando el filtro para pruebas, posicónelo la parte totalmente negra delante del sensor inferior de la barrera, puede comprobarse que la avería por oscurecimiento total sea efectiva.
- 2- Utilizando el filtro para pruebas, posicónelo la parte semi transparente delante del sensor inferior de la barrera, puede comprobarse que la detección de incendios por oscurecimiento parcial es efectiva.
- 3- Luego de realizar las pruebas debe rearmar la central y verificar que el LED rojo en la barrera funciona intermitentemente.
- 4- Es muy importante comprobar que el reflejo proviene del catadioptrico y no de otros elementos reflectantes como espejos, cristales o superficies reflectantes, para ello debe tapar el catadioptrico provocando que el LED ámbar se encienda provocando una avería en la central y destapando el catadioptrico verificar que vuelva a rearmarse la avería.