

PRODUCT TECHNICAL DATASHEET

FIFTHY/24/OR

24V DC 

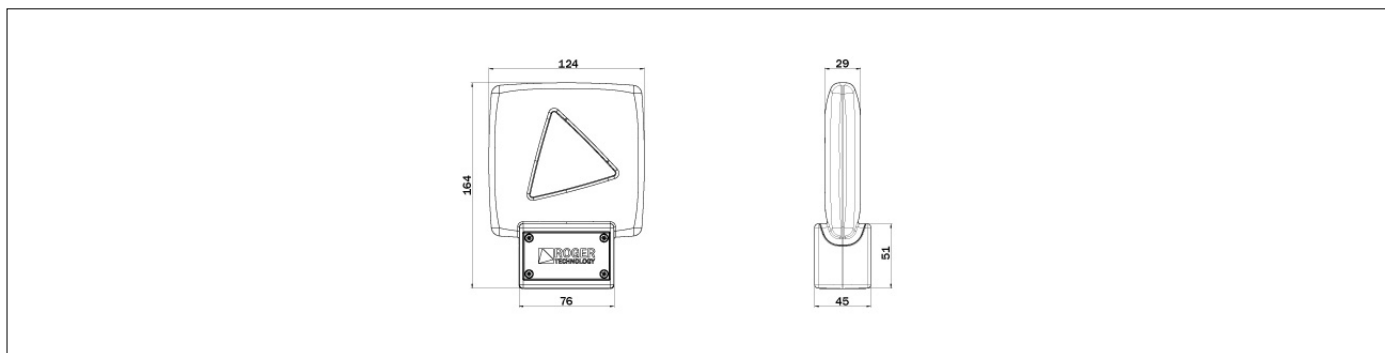


CÓDIGO	DESCRIPCIÓN	UNIDADES/PALLET
FIFTHY/24/OR	Luz Intermitente LED serie FIFTHY 24V con antena integrada, color naranja.	

ESPECIFICACIONES TÉCNICAS PRODUCTO

Alimentación estándar	24V AC/DC +/- 10%
Temperatura de funcionamiento	-20+55 °C
Grado de protección	IP55
Potencia max luz intermitente	6,5W
Frecuencia de recepción	433.920 MHz
Modulación	1Hz
Tipo de luz	24 LED
Dimensiones máximas de producto (L x W x H)	124 x 45 x 164
Peso del producto embalado (Kg)	0,3

MEDIDAS



DIMENSIONES

PRODUCTOS ACCESORIOS



KT243

Soporte para luz Intermitente
serie FIFTY.