

# PRODUCT TECHNICAL DATASHEET

# SMARTY4/HS

Brushless 

Uso intensivo 

High Speed 

Codificador digital 

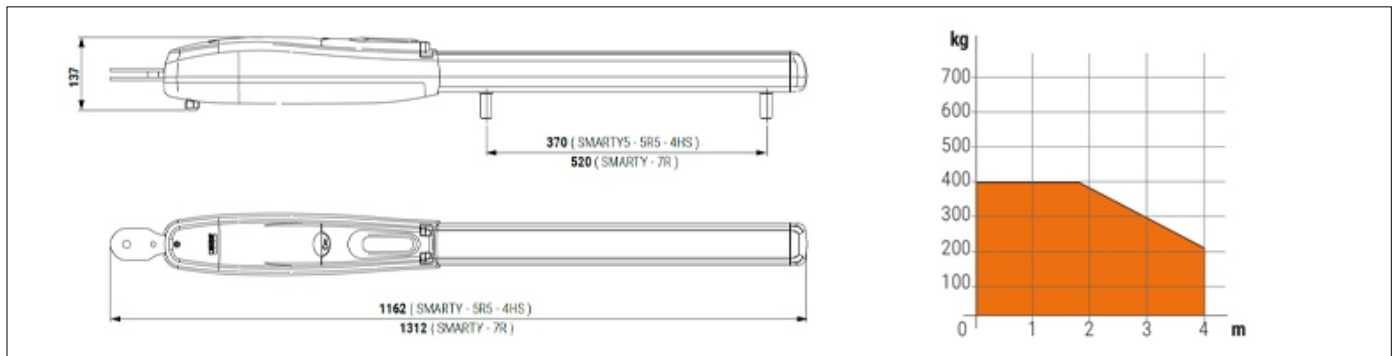


CÓDIGO	DESCRIPCIÓN	UNIDADES/PAL LET
SMARTY4/HS	Motorreductor electromecánico HIGH SPEED BRUSHLESS, de baja tensión, de uso intensivo. Irreversible. Para cancelas batientes con hoja máxima de 4 m.	36

## ESPECIFICACIONES TÉCNICAS PRODUCTO

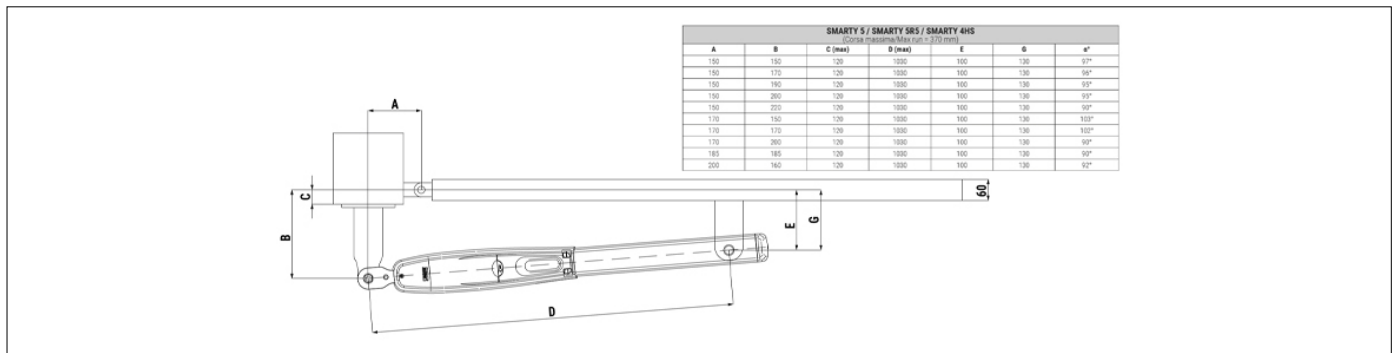
Alimentación línea	230V AC - 50Hz
Alimentación motor	36V
Potencia nominal	200W
Frecuencia de uso	Uso intensivo
Empuje	600 - 4500N
Temperatura de funcionamiento	-20 C° +55 C°
Grado de protección	IP44
Tipo de motor	Irreversible
Velocidad	2 - 1 cm/s
Tiempo apertura	15-25 s
Recorrido	370 mm
Final de carrera	Tope mecánico en apertura y cierre
Controladores digitales recomendados	230V: EDGE1/BOX - 115V: EDGE1/BOX/115
Encoder	Encoder interno digital SENSORLESS de 48 PPR
Ciclos de maniobra por día (apertura/cierre – 24 horas sin parar)	1000
Dimensiones máximas de producto (L x W x H)	1162 x 116 x 165
Peso del producto embalado (Kg)	16
Número de cajas por palet	36

# MEDIDAS



DIMENSIONES

# PREDISPOSICIÓN



PREDISPOSITION PARA LA INSTALCIÓN ESTÁNDAR

# PRODUCTOS ACCESORIOS

<b>B71/PBX36/BOX</b> Inverter híbrido versión "Network Assisted" para la alimentación de la automatización, con función de carga de baterías a través de la conexión a los paneles solares o red fija, para alimentar los controladores digitales Brushless de 36V DC con tensión de red de 230V AC.	<b>B71/PBX36/BOX/115</b> Inverter híbrido versión "Network Assisted" para la alimentación de la automatización, con función de carga de baterías, a través de la conexión a los paneles solares o red fija, para alimentar los controladores digitales Brushless de 36V DC con tensión de red de 115V AC.	<b>B71/PBX/BOX</b> Inverter híbrido versión "Full Solar" para la alimentación de la automatización, con función de carga de baterías a través de la conexión a los paneles solares, para alimentar los controladores digitales Brushless.	<b>MC782</b> Kit 2 tope mecánico SMARTY series.	<b>RL669</b> Kit desbloqueo desde el exterior sin manilla para la serie SMARTY.	<b>RL671</b> Cable de acero de 3 m de longitud.
<b>SMARTY/EMA</b> Módulo Encoder Magnético Absoluto para la serie SMARTY.	<b>RL670</b> Llave con cilindro europeo (DIN), para sistema de desbloqueo para la serie SMARTY - BIONIK.	<b>KT237</b> Kit 3 soportes cortos, para soldar, para la serie SMARTY5 - SMARTYSR5.	<b>R99/C/001AL</b> Placa de señalización "Automatic Opening". Versión en aluminio.	<b>R99/C/001</b> Placa de señalización "Automatic Opening".	